



MONTAGE- UND BEDIENUNGSANLEITUNG

FÜR AUSSENJALOUSIEN ZF3000®



Vor dem Beginn der Montage von Außenjalousien sollte man sich mit der vorliegenden Anweisung vertraut machen.

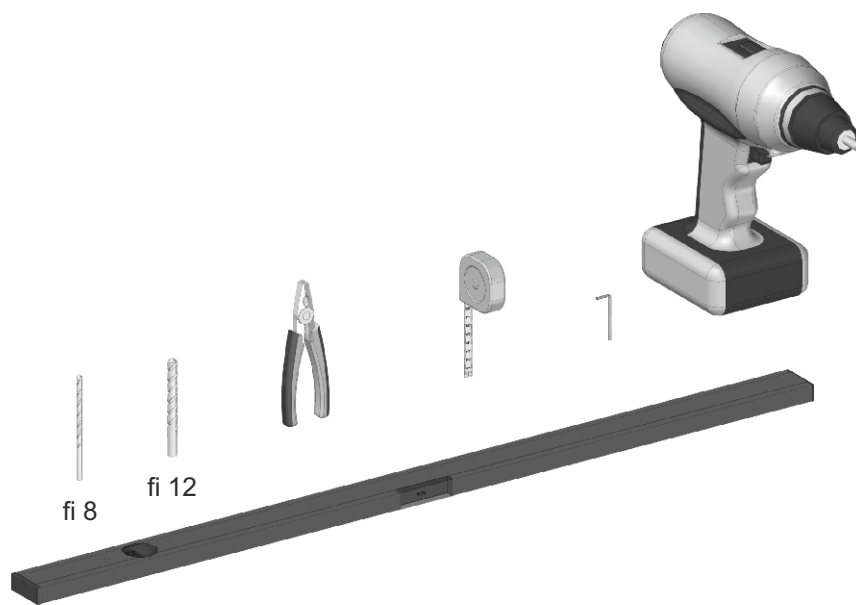
Während des Transports und der Lagerung sollen die Außenjalousien waagrecht auf dem gegen Beschädigung der Gesamtkonstruktion gesicherten Untergrund liegen. Die Außenjalousien sind nicht auf der seitlichen Wand zu stellen. Jegliche Umbauten oder Veränderungen im Bereich der Konstruktion der Außenjalousien können nur nach der Abstimmung mit dem Hersteller durchgeführt werden.

Jalousien sind auf einer ebenen Oberfläche zu montieren.

Die Außenjalousien sollen von Personen montiert werden, die über Kompetenz im Bereich der Beachtung der Grundsätzen für Sicherheit und Gesundheitsschutz und der jeweils gültigen Bauvorschriften verfügen.

Die Außenjalousien, die mit Elektroantrieb bedient werden, können nur von einer Person montiert werden, die über entsprechende Berechtigungen verfügt (Berechtigung der SEP für Ausführung und Überwachung der Arbeiten an elektrischen Anlagen bis 1kV).

Packen Sie die Außenjalousien direkt vor der Montage aus und überprüfen Sie, ob alle für die Montage erforderlichen Komponenten vorhanden sind.

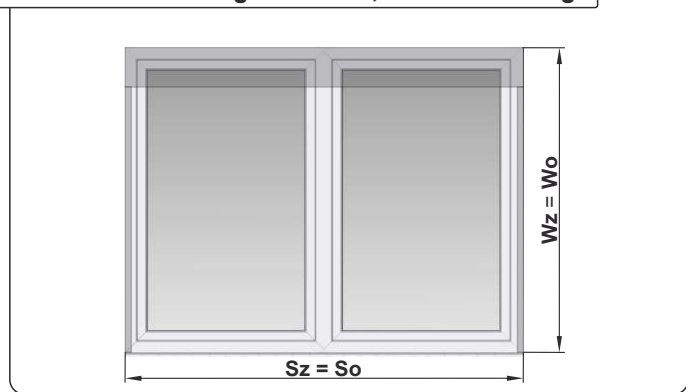


1. Werkzeuge, die für Montage der Außenjalousien erforderlich sind. Im Lieferumfang von Portos sind keine Schrauben, Spreizdübel, Leitungen für Elektroinstallation enthalten.

MONTAGE MIT FÜHRUNGSSCHIENEN

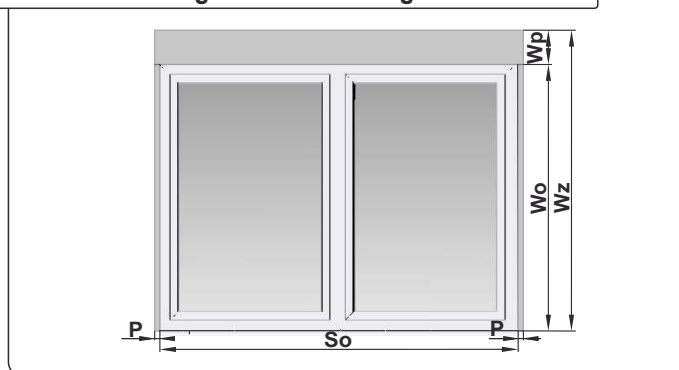
2. Bei Bemessung sind die kleinsten gemessenen Maßen als maßgebend anzunehmen.

Bemessung – Außenjalousien ZF3000 Aluminium-Führungsschienen, Nischenmontage



ERLÄUTERUNGEN ZUR BEMESSUNG:
Sz - Jalousienbreite, **So** - Breite der Nische
Wz - Jalousienhöhe, **Wo** - Höhe der Nische
Sz = So, Wz = Wo

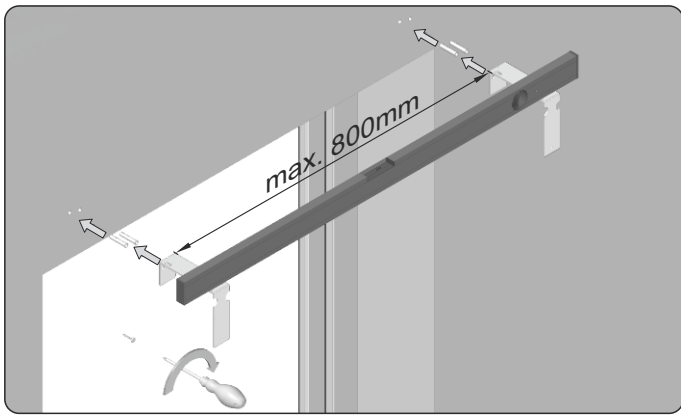
Bemessung – Außenjalousien ZF3000 Aluminium-Führungsschienen, Fassadenmontage/Schachtmontage



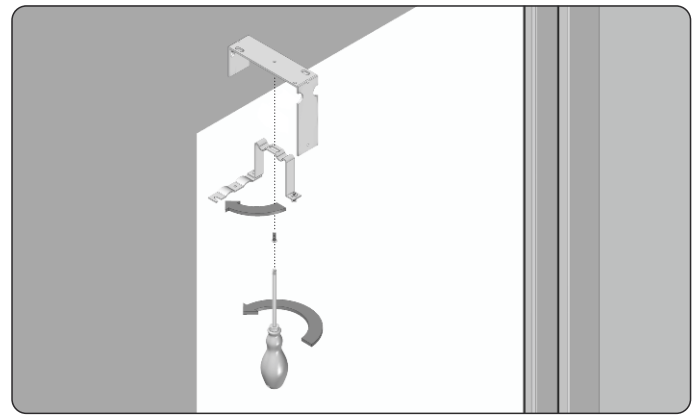
ERLÄUTERUNGEN ZUR BEMESSUNG:
Sz - Jalousienbreite (Lamellenbreite), **So** - Breite der Nische
Wz - Jalousienhöhe, **Wo** - Höhe der Nische, **Wp** - Pakethöhe
P - Breite der Führungsschiene (20mm), **Wbo** - Höhe des Schutzblechs
Wz = Wo + Wp* oder Wbo
FASSADENMONTAGE: Sz = So + 2 x P
SCHACHTMONTAGE: Sz = Fensterbreite**

* - Wird die Pakethöhe hinzugerechnet und anschließend ein höheres Schutzblech hinzugefügt, so kann das Schutzblech ins Rahmen- bzw. Öffnungslichte hineingreifen.

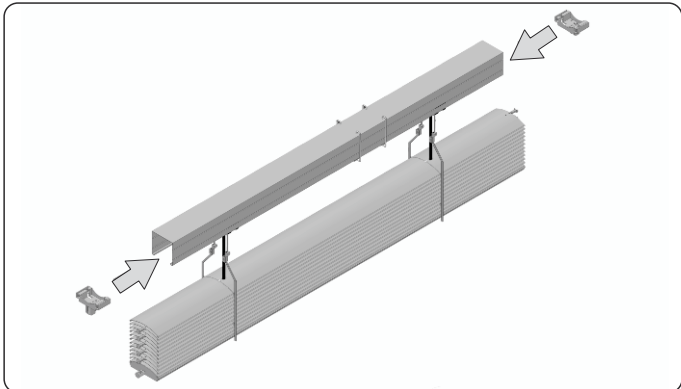
** - Es empfiehlt sich ein Montagespiel vorzusehen, um einen ungehinderten Bearbeitung von Holzelementen zu sichern.



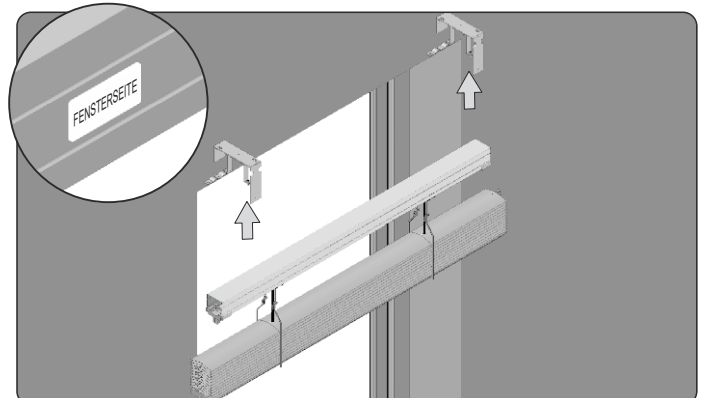
3. Der Montageort der Wandhalterungen darf die einwandfreie Funktion des Hebe- und Senkantriebs (Kurbel, Motor) nicht verhindern. Maximaler Abstand zwischen den Halterungen soll nicht mehr als 800 mm betragen.



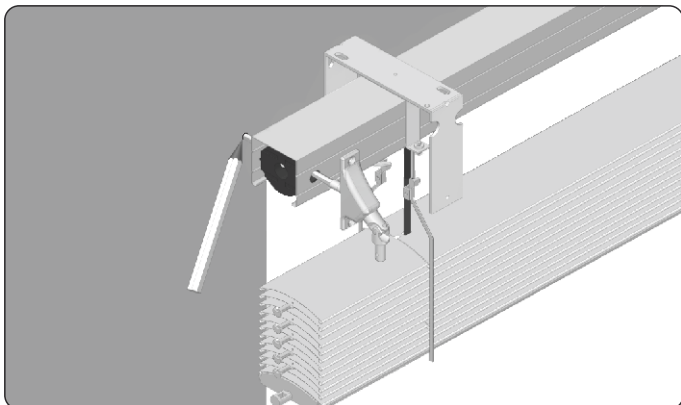
4. An die eingebaute Wandhalterung die Halterung der Oberschiene anschrauben.



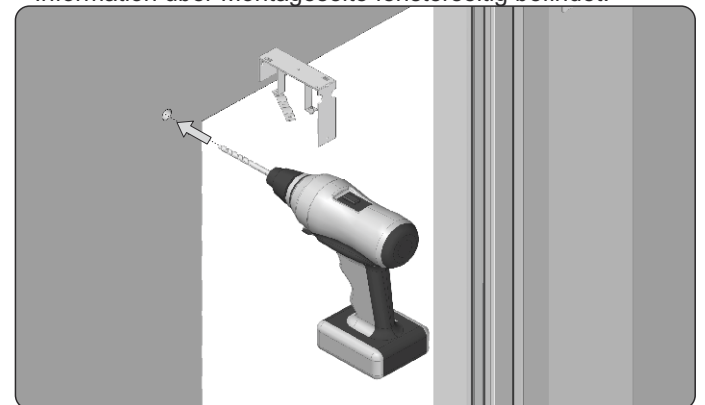
5. Obere Halterungen der Führungsschienen auf den äußeren Kanten der Oberschiene montieren.



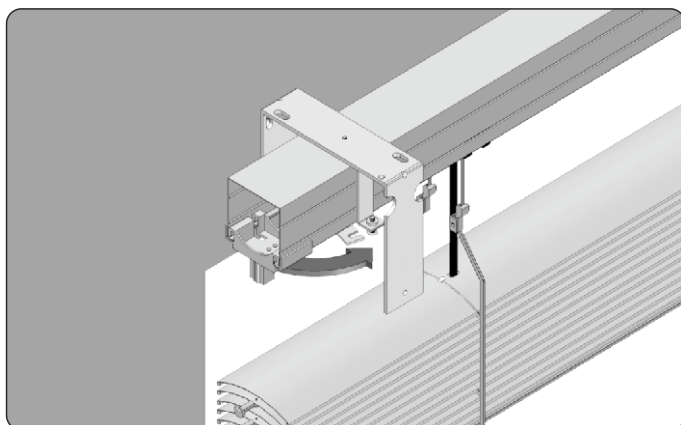
6. In die offenen Halterungen das Jalousienpaket so einbauen, damit sich der Aufkleber „FENSTERSEITE“ mit der Information über Montage-seite fensterseitig befindet.



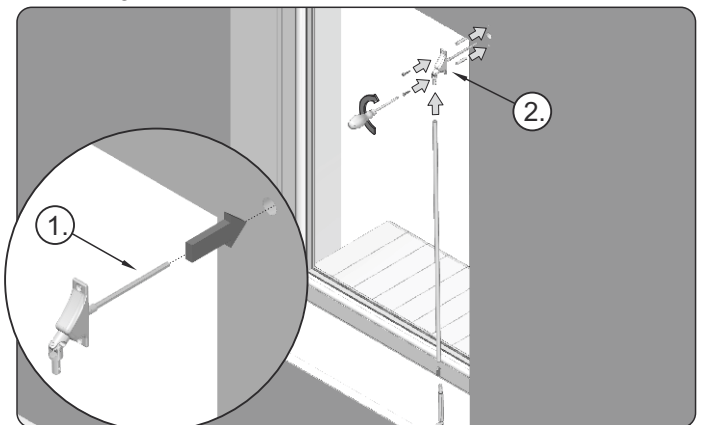
7. Bei Außenjalousien mit Handantrieb nach dem Einbau des Pakets die Stelle für die Bohrung für Steuerungsdraht markieren.



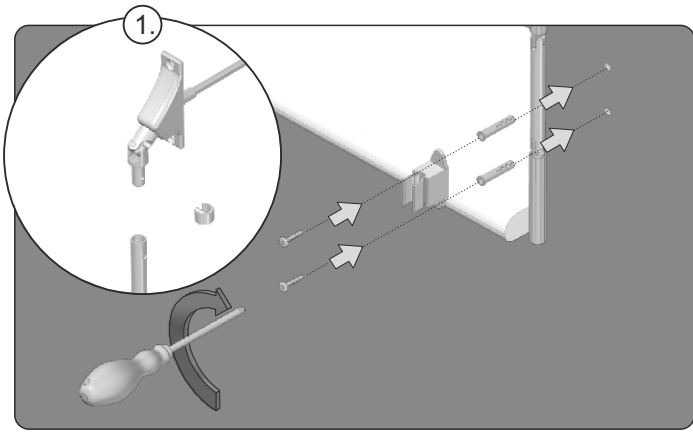
8. Paket demontieren, mit Bohrer fi 12 eine Öffnung für Steuerungsdraht im Fensterrahmen oder in der Wand (je nach der Montageart) bohren und anschließend das Paket erneut in der Halterung der Oberschiene montieren.



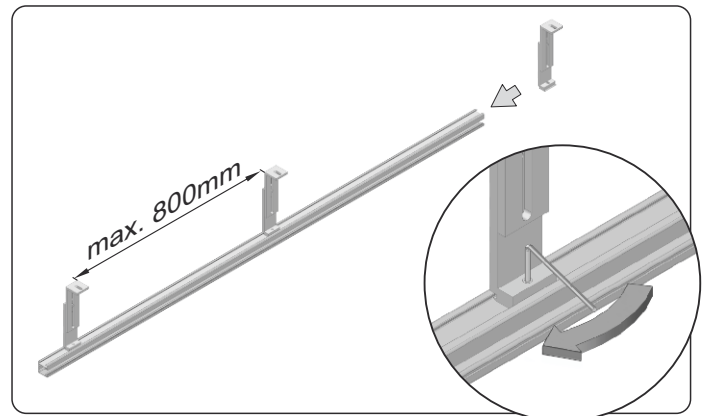
9. Halterungen der Oberschiene schließen und Schrauben anziehen.



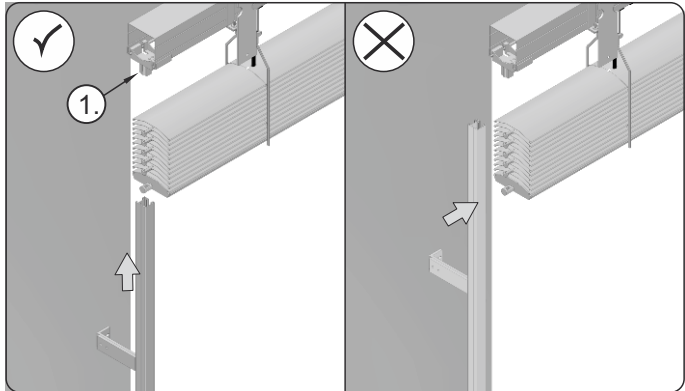
10. Bei Außenjalousien mit Handantrieb nach der Montage vom Jalousienpaket einen Kurbelschaft (1.) in das Getriebe des Handantriebes einsetzen, dazu den Kurbelschaft von der inneren Raumseite durch eine vorgefertigte Wand- oder Fensteröffnung, je nach der Montageart, einführen. Den Handantriebszwischenstecker (2.) an die Wand anschrauben...



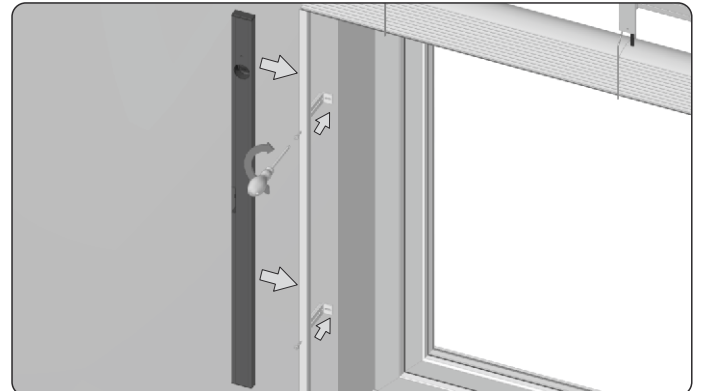
11. Den Zwischenstecker mit der gelieferten Kurbel mit Befestigungselementen verbinden (geliefert von der Firma PORTOS), wie im Abb. 1 dargestellt. Montageclip der Kurbel an die Wand mit Schrauben (Spreizdübel) anschrauben.



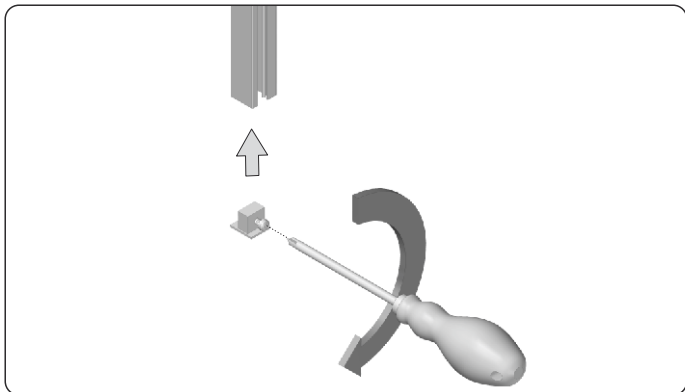
12. Die Halterung der Führungsschiene hineinschieben, durch Festziehung des Gewindestiftes fixieren. Maximaler Abstand zwischen den Halterungen soll nicht mehr als 800 mm betragen.



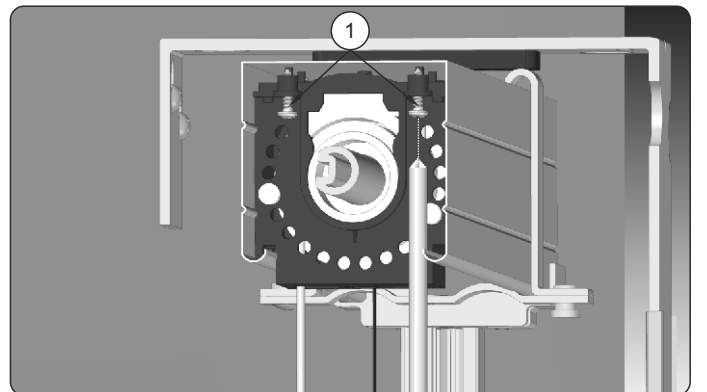
13. Die Führungsschiene mit Halterungen auf Lamellenschäfte von der Jalousienunterseite nach oben aufzustecken. Die Halterungenschäfte (1.) in den Oberteil der Führungsschienen vorsichtig einführen. Prüfen, ob die Elemente richtig zusammengebaut sind. Keine Führungsschienen der Jalousien auf Schäfte drücken – es kann zur Beschädigung der Führungsschienen führen.



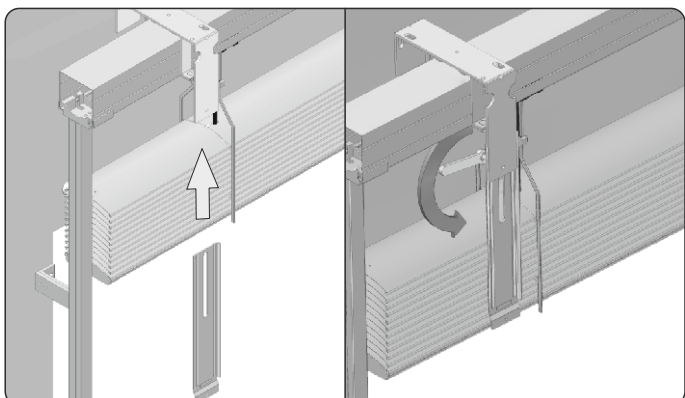
14. Anordnung der Führungsschienenachse genau abmessen, anschließend Führungsschienen an die Grundfläche anschrauben.



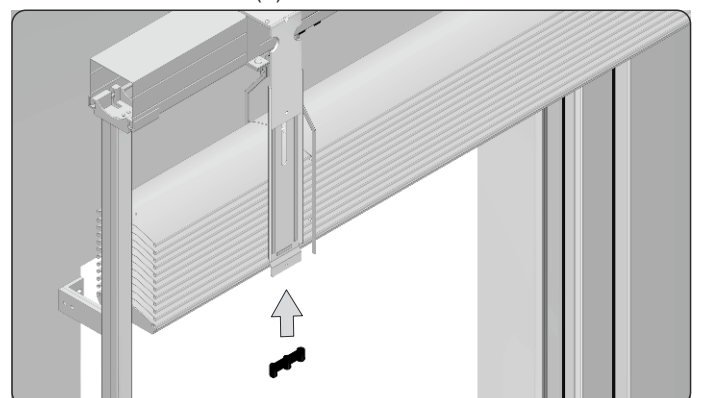
15. Die Endkappen der Führungsschienen montieren.



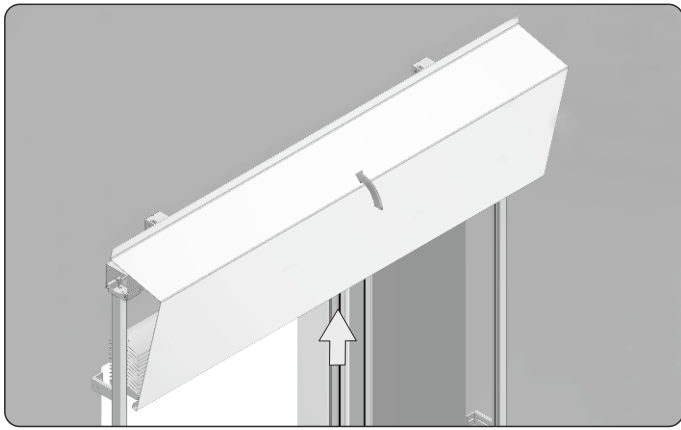
16. Nach Überprüfung der ordnungsgemäßen Funktion von Außenjalousien stellen Sie den Aufrollantrieb in einer vertikalen Fluchtlinie mit Wickelband auf und schrauben Sie anschließend die Konterschrauben (1) fest.



17. In die vorher eingebauten Wandhalterungen die Schutzblechverlängerungen hineinschieben und anschließend die Schutzblechverlängerungen anschrauben.

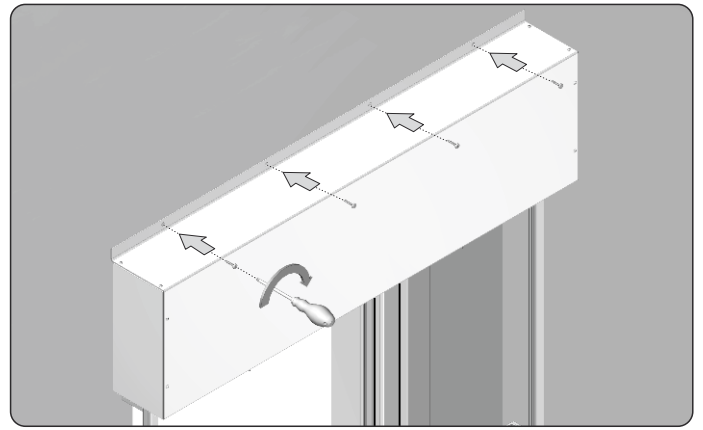


18. Auf Unterteile der Verlängerungen ein Schalldämpfelement der Verlängerung aufstecken.



19. An die zusammengebaute Konstruktion ein Schutzblech anlegen, damit die Elemente genau angepasst werden können.

Die Bearbeitung der montierten Aussenjalousie und Führungsschienen ist so auszuführen, dass der künftige Servicezugang für Demontage von Führungsschienen möglich ist.

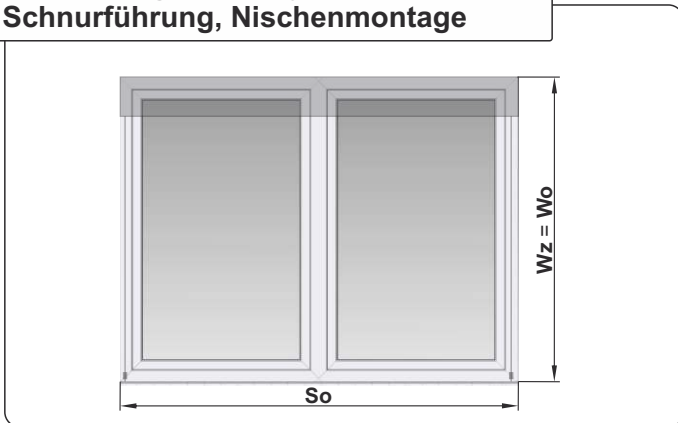


20. An die vorher zusammengebauten Wandhalterungen samt Verlängerungen ein mit Seitenelementen zusammengebautes Schutzblech anschrauben/annieten.

MONTAGE MIT FÜHRUNGSSCHNUR

2. Bei Bemessung sind die kleinsten gemessenen Maßen als maßgebend anzunehmen.

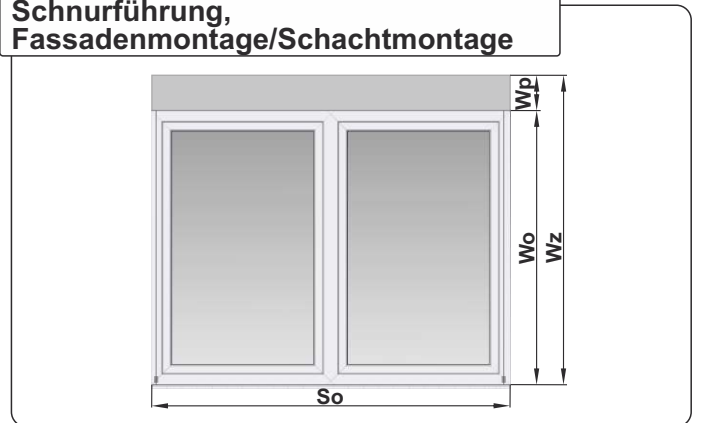
Bemessung – Außenjalousien ZF3000 Schnurführung, Nischenmontage



ERLÄUTERUNGEN ZUR BEMESSUNG:

Sz - Jalousienbreite (Lamellenbreite), **So** - Breite der Nische
Wz - Jalousienhöhe, **Wo** - Höhe der Nische
Sz = So - Montagespiel (1 cm pro Seite), **Wz = Wo**

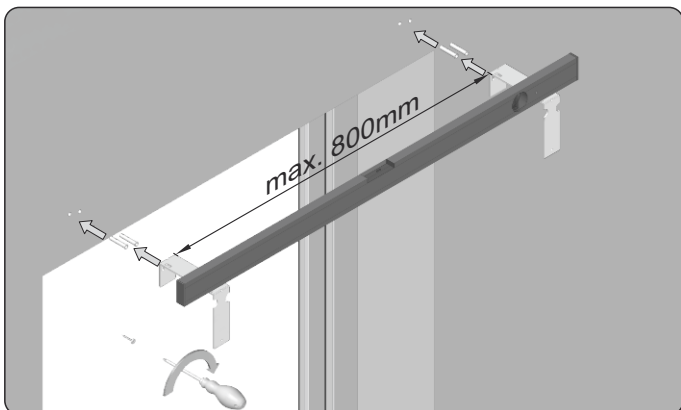
Bemessung – Außenjalousien ZF3000 Schnurführung, Fassadenmontage/Schachtmontage



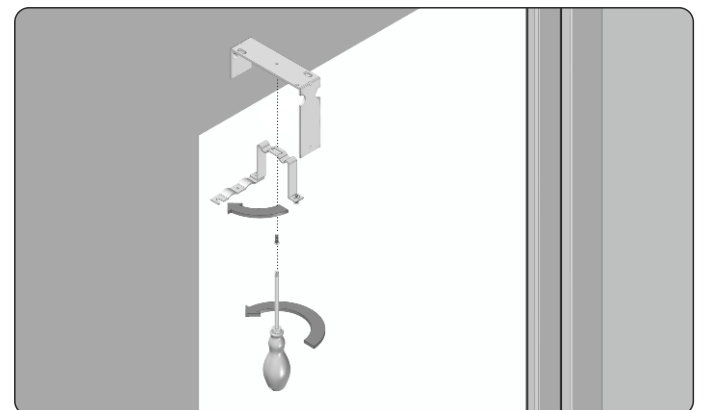
ERLÄUTERUNGEN ZUR BEMESSUNG:

Sz - Jalousienbreite (Lamellenbreite), **So** - Breite der Nische
Wz - Jalousienhöhe, **Wo** - Höhe der Nische, **Wp** - Pakethöhe
Sz = So + Montage der Lamellen an der Fassade,
Wbo - Höhe des Schutzblechs
Wz = Wo + Wp* oder **Wbo**
FASSADENMONTAGE: **Sz = So** + Überstand der Lamelle an der Fassade an der Fassade
SCHACHTMONTAGE: **Sz = Fensterbreite****

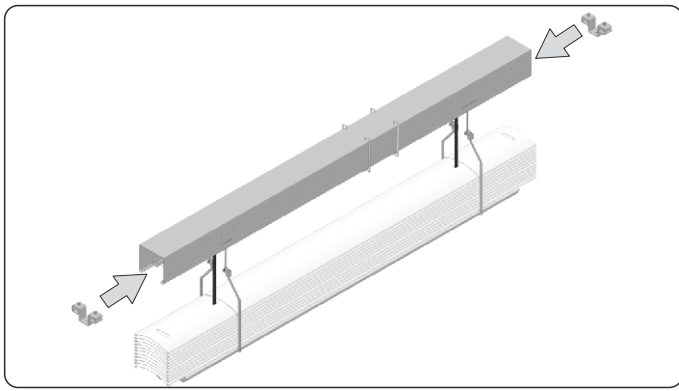
- * - Wird die Pakethöhe hinzugerechnet und anschließend ein höheres Schutzblech hinzugefügt, so kann das Schutzblech ins Rahmen- bzw. Öffnungslichte hineingreifen.
- ** - Es empfiehlt sich ein Montagespiel vorzusehen, um einen ungehinderten Außenjalousienbetrieb zu sichern.



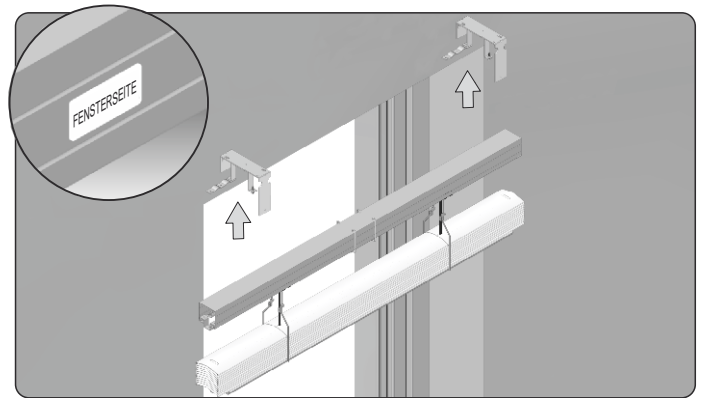
3. Der Montageort der Wandhalterungen darf die einwandfreie Funktion des Hebe- und Senkantriebs (Kurbel, Motor) nicht verhindern. Maximaler Abstand zwischen den Halterungen soll nicht mehr als 800 mm betragen



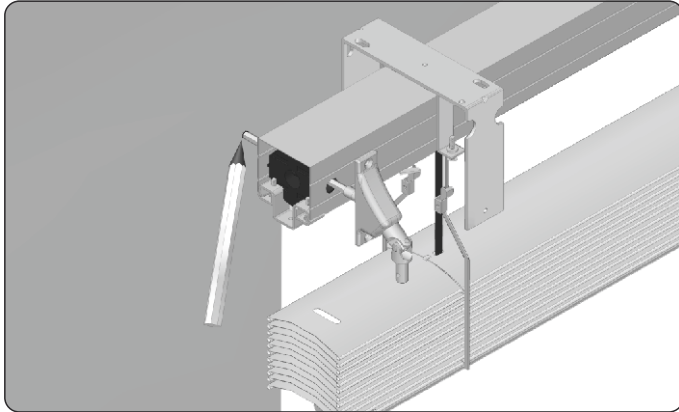
4. An die eingebaute Wandhalterung die Halterung der Oberschiene anschrauben.



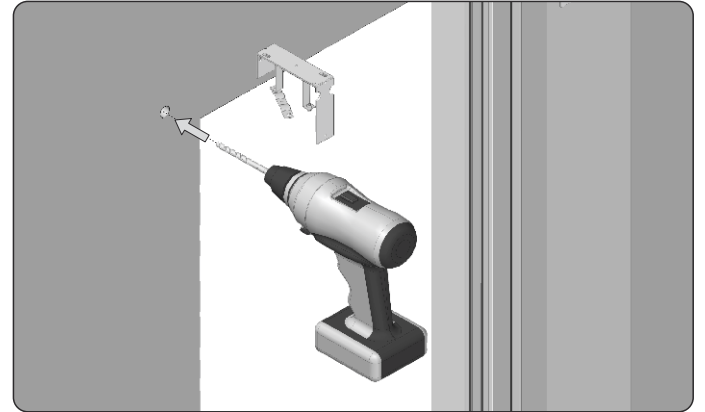
5. Obere Halterungen der Schnur auf den äußeren Kanten der Oberschiene montieren.



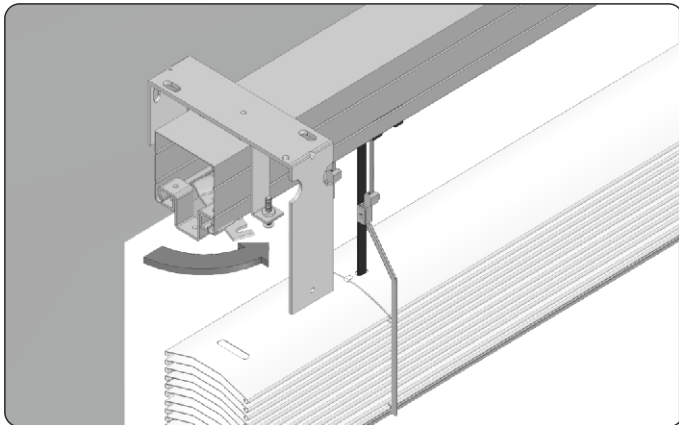
6. In die offenen Halterungen das Jalousienpaket so einbauen, damit sich der Aufkleber „FENSTERSEITE“ mit der Information über Montage-seite fensterseitig befindet.



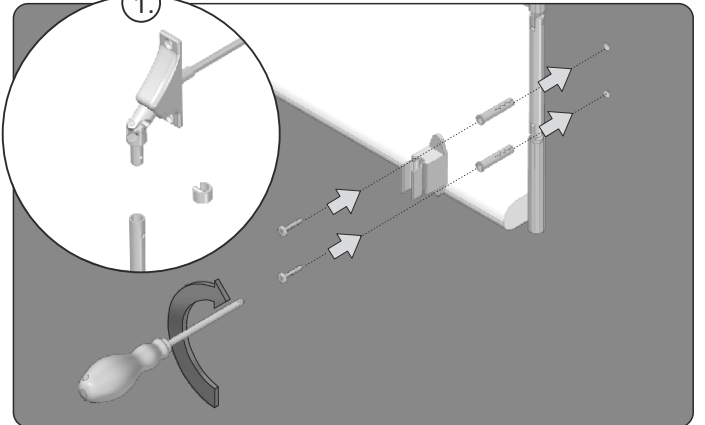
7. Bei Außenjalousien mit Handantrieb nach dem Einbau des Pakets eine Stelle für die Bohrung für Steuerungs-draht markieren.



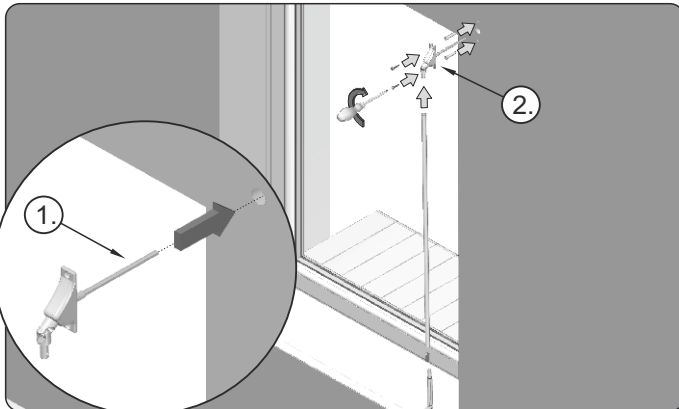
8. Paket demontieren, mit Bohrer fi 12 eine Öffnung für Steuerungs-draht im Fensterrahmen oder in der Wand (je nach der Montage-art) bohren und anschließend Paket erneut in der Halterung der Oberschiene montieren.



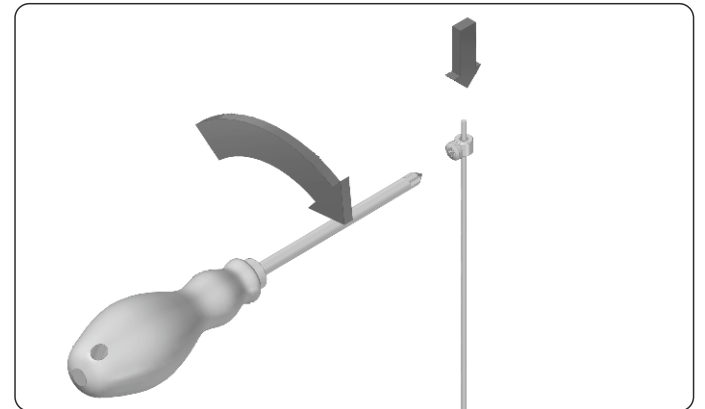
9. Halterungen der Oberschiene schließen und Schrauben anziehen.



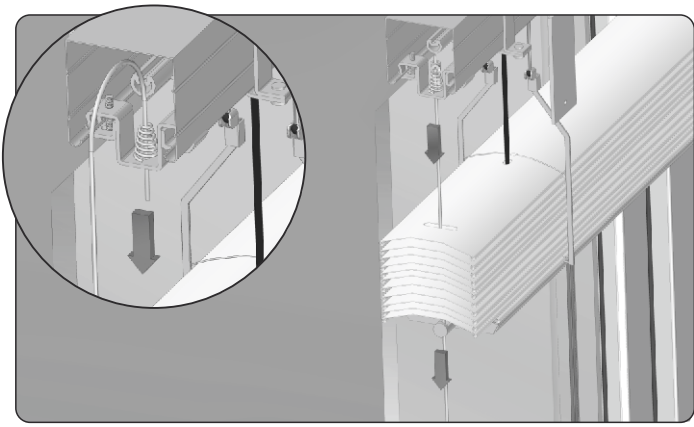
10. Den Zwischenstecker mit der gelieferten Kurbel mit Befestigungselementen verbinden (geliefert von der Firma PORTOS), wie im Abb. 1 dargestellt. Montageclip der Kurbel an die Wand mit Schrauben (Spreizdübel) anschrauben.



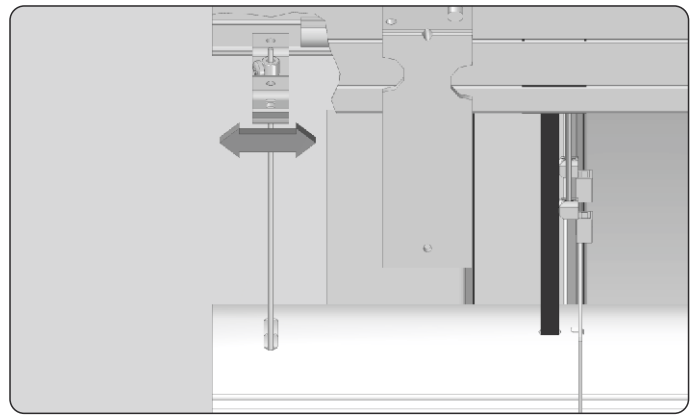
11. Bei Außenjalousien mit Handantrieb nach der Montage vom Jalousienpaket einen Kurbelschaft (1.) in das Getriebe des Handantriebes einsetzen, dazu den Kurbelschaft von der inneren Raumseite durch eine vorgefertigte Wand- oder Fensteröffnung, je nach der Montage-art, einführen. Den Handantriebszwischenstecker (2.) an die Wand festschrauben.



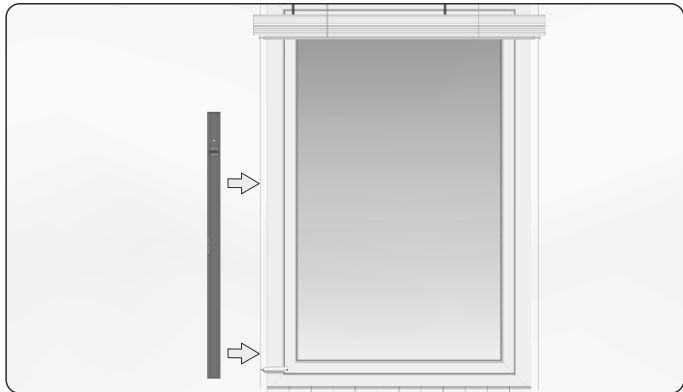
12. Auf eines der Enden der Schnurführungsschiene ein Anschlagring aufstecken und anschließend den Anschlagring durch Anziehen der Einstellschraube fixieren, um Abrutschen des Anschlagringes zu verhindern.



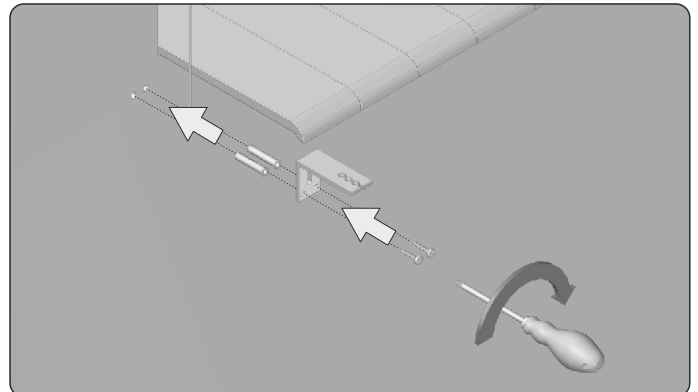
13. Die Schnur mit Anschlagring durch Feder und Öffnung in der Halterung der Schnurführungsschiene ziehen, die in der Oberschiene eingebaut ist und anschließend durch alle Öffnungen in den Lamellen sowie durch Endleistenschaft ziehen. Maximalbestand der Schnur, die in der Oberschiene verbleibt, soll nicht länger als 1 cm sein.



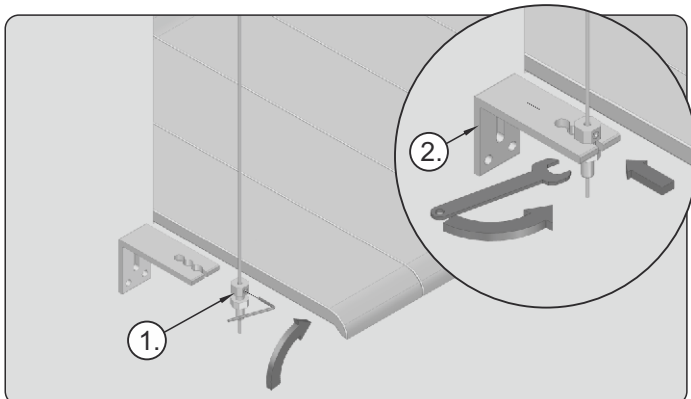
14. Anordnung der Halterung der Schnurführungsschiene an der Oberschiene so regulieren, dass die Führungsschnur mit den Öffnungskanten in den Lamellen nicht in die Berührung kommt.



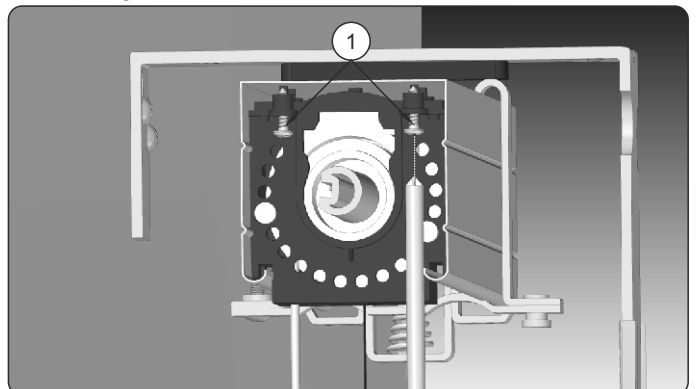
15. Die Schnurachse mit Wasserwaage festlegen, anschließend einen Platz für Montage der unteren Halterungen der Schnurführungsschiene festlegen.



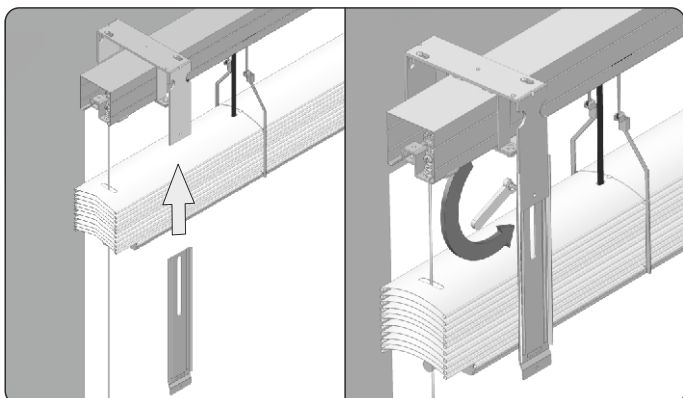
16. Die Halterungen der Führungsschnur an den Fensterrahmen oder an die Fassade festziehen (je nach der Montageart). Es ist zu beachten, dass die unteren Halterungen allseitig in gleicher Höhe eingebaut werden müssen.



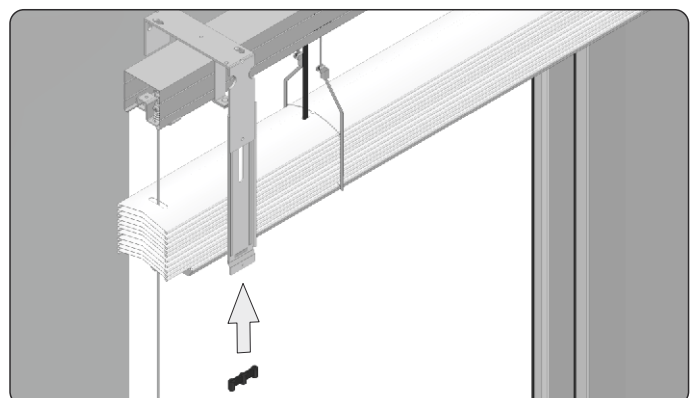
17. Die Schnur durch Einstellschraube (1) ziehen und anschließend mit Innensechskantschlüssel sperren. Einstellschraube in der unteren Halterung (2) montieren. Die Mutter auf der Einstellschraube mit Innensechskantschlüssel festziehen, somit wird die Schnur gespannt. Ein bisschen Spiel für ordnungsgemäße Antriebfunktion hinterlassen.



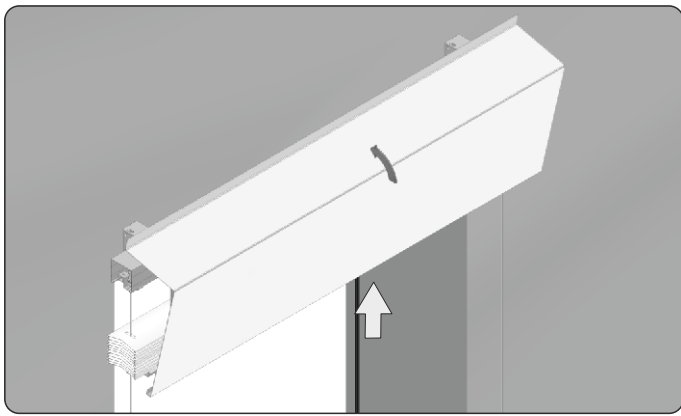
18. Nach Überprüfung der ordnungsgemäßen Funktion von Außenjalousien stellen Sie den Aufrollantrieb in einer vertikalen Fluchtlinie mit Wickelband auf und schrauben Sie anschließend die Konterschrauben (1) fest.



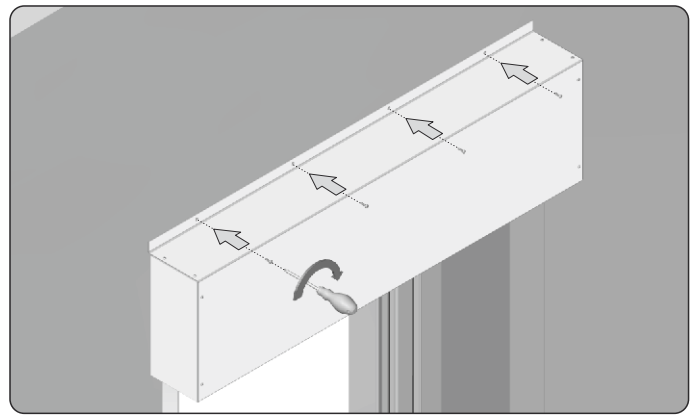
19. In die vorher montierten Wandhalterungen die Schutzblechverlängerungen hineinschieben anschließend sind sie anzuschrauben.



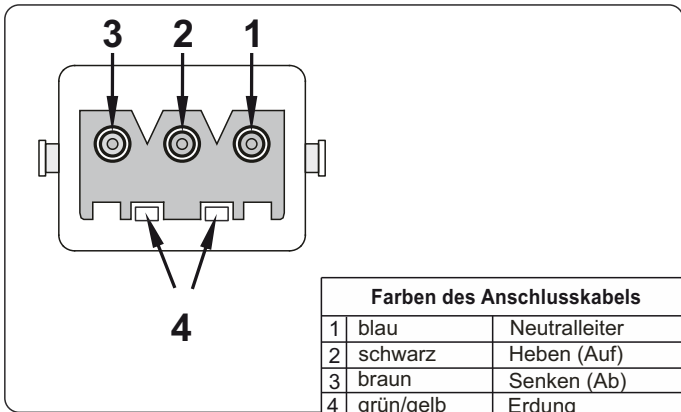
20. Auf Unterteile der Verlängerungen ein Schalldämpfelement der Verlängerung aufstecken.



21. An die zusammengebaute Konstruktion ein Schutzblech anlegen, damit die Elemente genau angepasst werden können.



22. An die vorher zusammengebauten Wandhalterungen samt Verlängerungen ein mit Seitenelementen zusammengebautes Schutzblech festziehen/annieten.

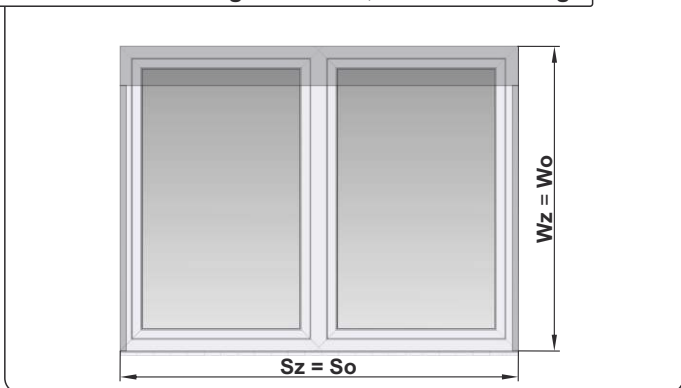


ANSCHLUSSPLAN DES HIRSCHMANNSTECKERS.

MONTAGE AUF ADAPTERN MIT ABSTANDSHALTERN

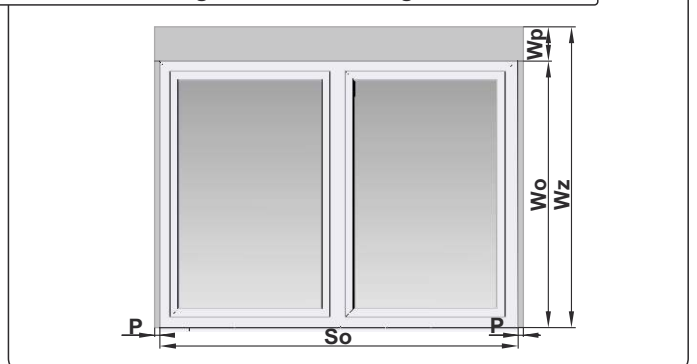
2. Bei Bemessung sind die kleinsten gemessenen Maßen als maßgebend anzunehmen.

Bemessung – Außenjalousien ZF3000 Aluminium-Führungsschienen, Nischenmontage



ERLÄUTERUNGEN ZUR BEMESSUNG:
Sz - Jalousienbreite, **So** - Breite der Nische
Wz - Jalousienhöhe, **Wo** - Höhe der Nische
Sz = So, Wz = Wo

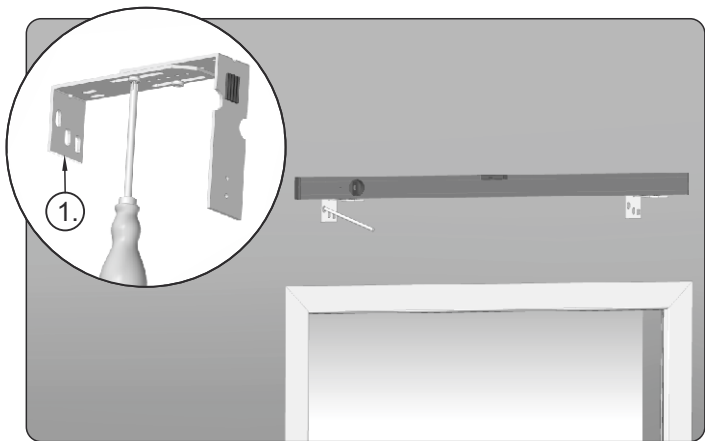
Bemessung – Außenjalousien ZF3000 Aluminium-Führungsschienen, Fassadenmontage/Schachtmontage



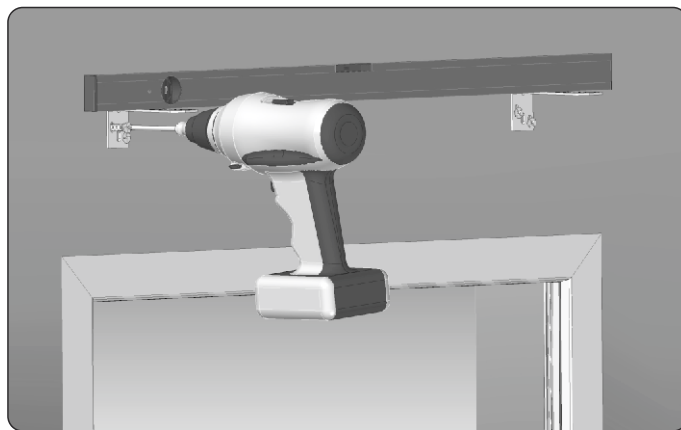
ERLÄUTERUNGEN ZUR BEMESSUNG:
Sz - Jalousienbreite (Lamellenbreite), **So** - Breite der Nische
Wz - Jalousienhöhe, **Wo** - Höhe der Nische, **Wp** - Pakethöhe
P - Breite der Führungsschiene (20mm), **Wbo** - Höhe des Schutzblechs
Wz = Wo + Wp* oder Wbo
FASSADENMONTAGE: Sz = So + 2 x P
SCHACHTMONTAGE: Sz = Fensterbreite**

* - Wird die Pakethöhe hinzugerechnet und anschließend ein höheres Schutzblech hinzugefügt, so kann das Schutzblech ins Rahmen- bzw. Öffnungslichte hineingreifen.

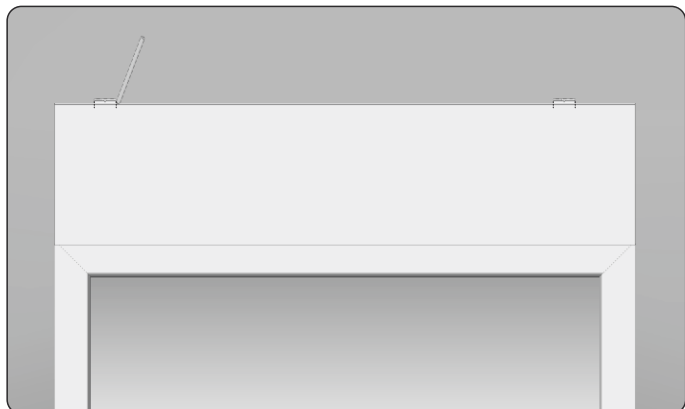
** - Es empfiehlt sich ein Montagespiel vorzusehen, um einen ungehinderten Bearbeitung von Holzelementen zu sichern.



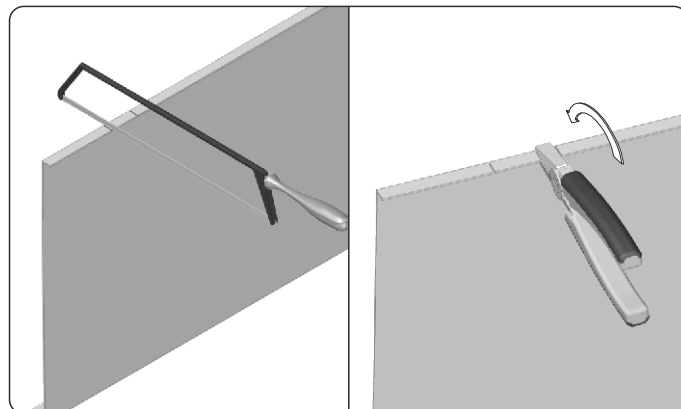
3. Vor der Montage die Wandhalterung abschrauben. Den Teil 1 der Halterung an der Stelle in einer Höhe anlegen, die der Höhe der Außenjalousie entspricht, gemessen von der Unterkante des Fensterrahmens. Die Halterungen aneinander ausrichten und die zu bohrenden Stelle markieren.



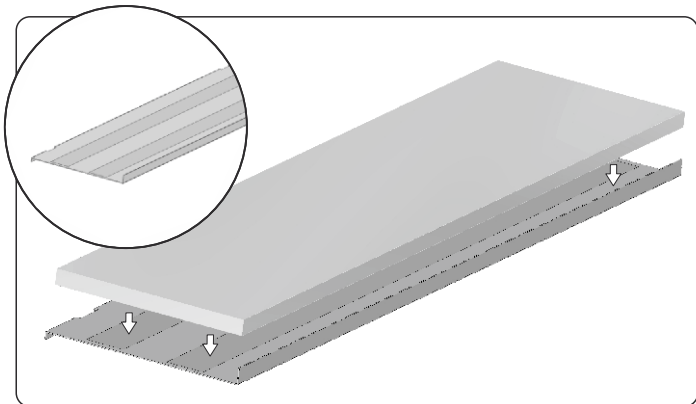
4. Die horizontal ausgerichteten Wandhalterungen festschrauben.



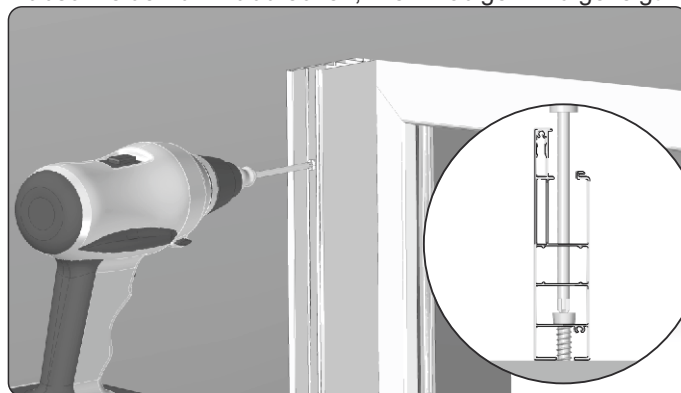
5. Das Schutzblech E an die Halterungen anlegen, wie im Bild gezeigt, und die für die Halterungen auszuschneidenden Stellen markieren.



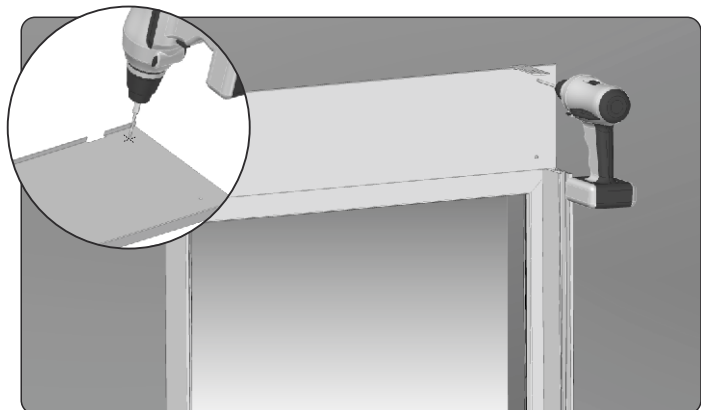
6. Das Schutzblech an den markierten Stellen für die Öffnung für die Wandhalterung ausschneiden. Dieses Stück vom Schutzblech an den Stellen der Montagehalterungen abschneiden bzw. abbrechen, wie im obigen Bild gezeigt.



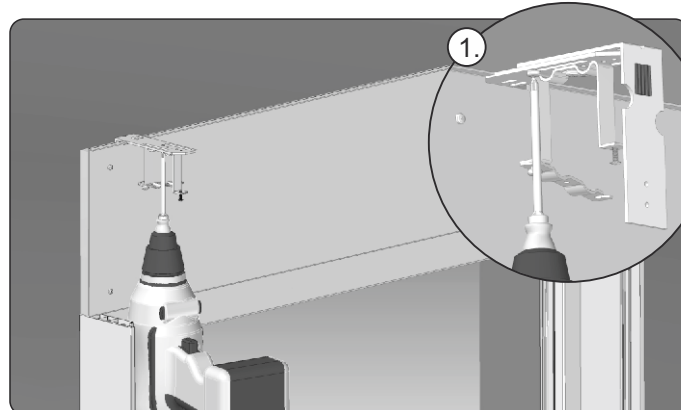
7. Auf die Rückseite vom Schutzblech E ein Dämmelement mit doppelseitigem Klebeband oder geeignetem Klebstoff kleben.



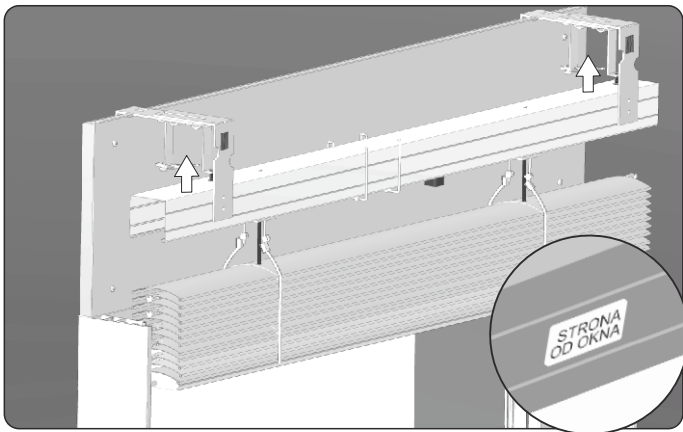
8. Die Führungsschienen mit entsprechenden Schrauben an den Fensterrahmen verschrauben.



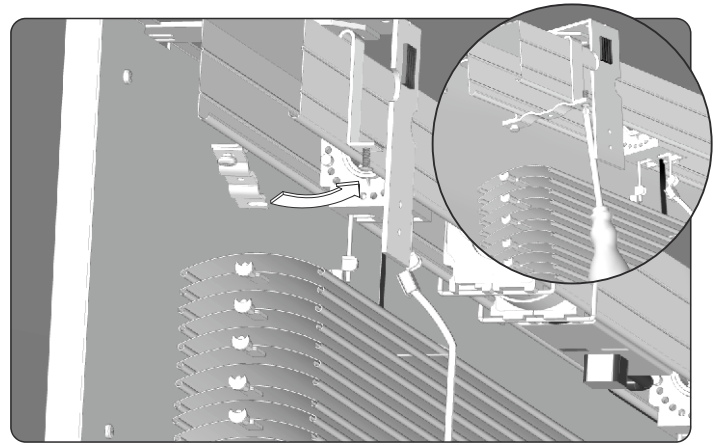
9. Das Schutzblech E anlegen, mit einem Bohrer \varnothing 6 mm anbohren und dann das Schutzblech mit entsprechend gewählten Schrauben an den Sturz festschrauben.



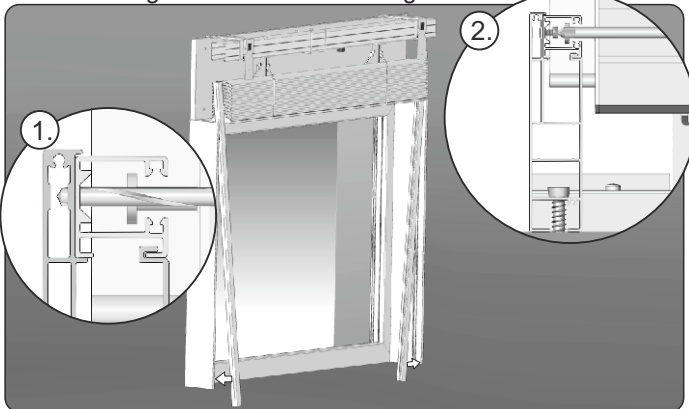
10. An die eingebaute Wandhalterung die Halterung der Oberschiene (mittlere Öffnung) anschrauben.



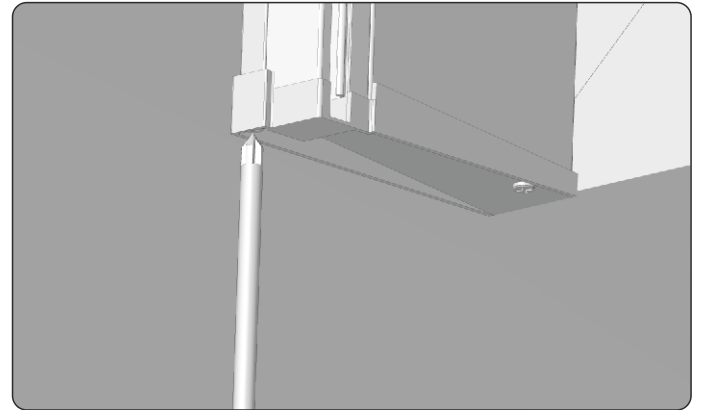
11. In die offene Halterungen das Jalousienpaket so einbauen, dass der Aufkleber „FENSTERSEITE“ mit der Information über Montage-seite sich fensterseitig befindet.



12. Halterungen der Oberschiene schließen und Schrauben anziehen.



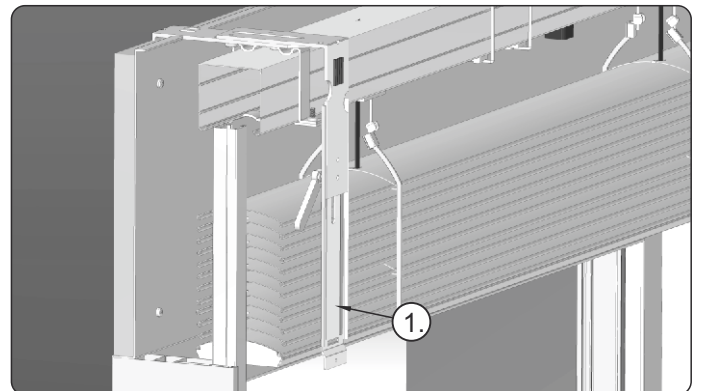
13. Die Führungsschienen in das Paket einschieben, dann die Führungsschienen von der Seite in den Adapter einschieben. Mit einem Bohrer ein Loch \varnothing 2 mm durch die Führungsschiene und die erste Wand des Adapters (1) anbohren, mit den mitgelieferten Schrauben 2,5x6 an den Adapter (2) schrauben.



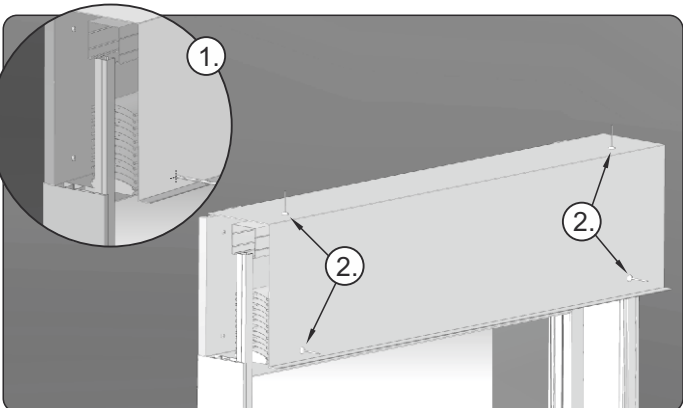
14. Untere Führungsschienenblenden mit den mitgelieferten Schrauben 3x16 mm an die Führungsschiene schrauben.



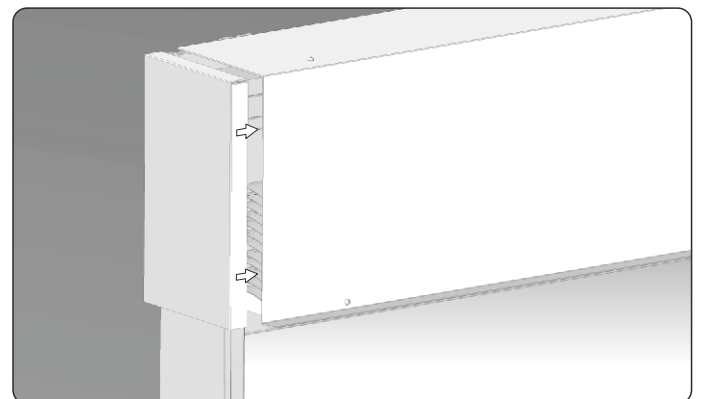
15. Die korrekte Montage der Jalousie prüfen und ggf. ausrichten.



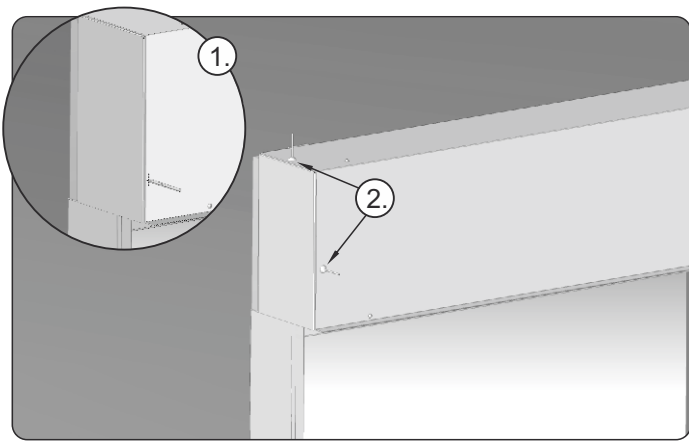
16. Je nach der Höhe vom Schutzblech die Schutzblechverlängerungen (1) auf eine geeignete Höhe ausrichten und sie mit den mitgelieferten Schrauben an die Halterungen von innen des Kastens wie oben gezeigt schrauben.



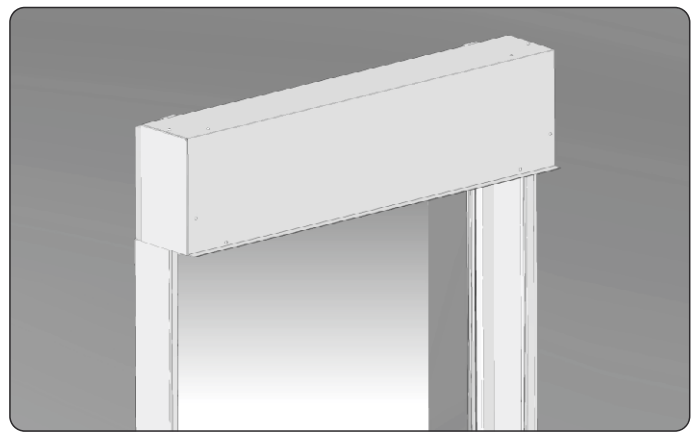
17. Die Löcher (1) in dem Schutzblech an den Stellen, an denen das Blech an den Halterungen und Verlängerungen befestigt werden soll, bohren und diese dann mit 4x8 Nieten (2) vernieten.



18. In den Kasten die seitlichen Elemente einschieben.



19. Die Löcher (1) in dem Schutzblech und in den seitlichen Elementen an den Stellen, an denen das Blech an die seitlichen Elemente befestigt wurde, bohren und dann mit 4x8 Nieten (2) vernieten.

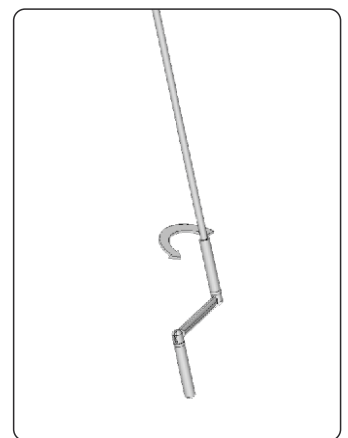
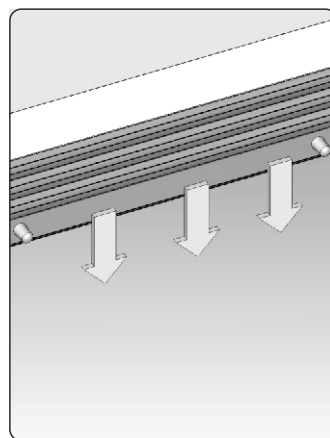
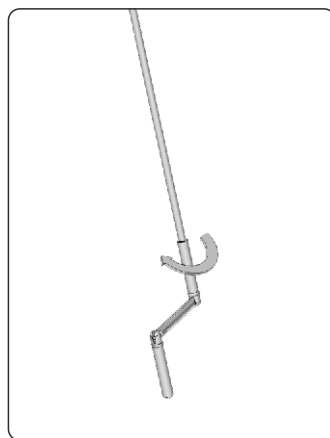
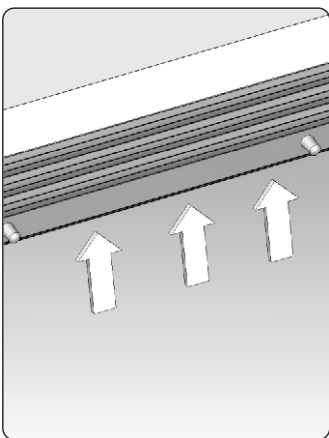


20. Ansicht der korrekt angebrachten Jalousie.

BEDIENUNGSANLEITUNG FÜR AUSSENJALOUSIEN

1. Kurbelantrieb mit Kardangelen.

Bei der Bedienung des Kurbelhebeantriebs muss man besonders vorsichtig sein und ein Gefühl haben, weil mit eingesetztem Getriebe große Kräfte erreicht werden können, was zur Beschädigung der Elemente von Außenjalousien führen kann. Aus diesem Grund das Kurbeldrehen beim Anschlag unterbrechen oder wenn festgestellt wird, dass Jalousienpanzer beim Anheben oder beim Absenken angehalten ist. Bei Außenjalousien verursacht das Kurbeldrehen im Uhrzeigersinn das Anheben des Jalousienpanzers, wird hingegen die Kurbel gegen den Uhrzeigersinn gedreht, senkt der Jalousienmantel ab.



2. Motorantrieb.

Taste auf dem Handsender/Schalter mit einer entsprechenden Markierung der Jalousienlaufrichtung (oben/unten) drücken. In diesem Moment beginnt Anheben bzw. Absenken der Jalousien. Taste MY auf dem Handsender drücken, um den Motorbetrieb zu unterbrechen (im Falle von einem Schalter die Taste loslassen oder Taste mit Gegen-Laufrichtung drücken). Nach vollständiger Öffnung oder Schließung der Jalousien wird der Motor automatisch durch Endschalter angehalten. Soll die Lamellenposition der Außenjalousien präzise eingestellt werden, die Scroll-Rolle auf dem Handsender benutzen.

Wird es festgestellt, dass Jalousienpanzer angehalten und der Motor fortwährend im Betrieb ist, muss er sofort mit der Taste MY auf dem Handsender ausgeschaltet werden (Im Falle von einem Schalter ohne Tippbetrieb die Taste loslassen, bei einem Schalter mit Tippbetrieb die Taste mit Gegen-Laufrichtung drücken). Der Motor ist mit einem Temperaturschalter ausgestattet, der den Motorbetrieb unterbricht, sobald die bestimmte Temperatur erreicht wird. Die Dauerbetriebszeit des Motors beträgt ca. 4 Min. Danach wird der Motor selbsttätig bis zur Abkühlung, d.h. für ca. 4 bis 5 Minuten, ausschalten. Die Gesamtzeit, die für die Abkühlung des Antriebs erforderlich ist, beträgt hingegen 30 Minuten.

Notfall:

1. Es ist zu beachten, dass wenn das Fenster im Winter oder bei Frostperioden geöffnet wird, die Jalousien nicht einen Spalt breit geöffnet hinterlassen. Die Temperaturdifferenz verursacht die Wasserdampfablagerung auf den Jalousien, der später einfriert. Deswegen, bevor das Fenster geöffnet wird, die Lamellen der Jalousien vollständig nach oben hochziehen.
2. Im Winter kann es zur Vereisung kommen und die Lamellen können an den Untergrund anfrieren. Wird in einer solchen Situation ein Versuch vorgenommen, die Jalousien zu öffnen, kann der Panzer zerrissen werden (insbesondere beim Elektroantrieb). Bei Schneefall oder bei besonders kalten Frostperioden ist vor der Inbetriebnahme der Jalousien zu prüfen, ob auf der Fensterbank oder in den Führungsschienen kein Eis oder Schnee vorhanden ist. Wird die Jalousienvereisung festgestellt, Eis vorsichtig zerbröckeln oder abwarten, bis es schmilzt.
3. Bei erwarteten Schneefällen oder besonders kalten Frostperioden ist die Ausschaltung von Zeitschaltuhr empfohlen, in dieser Zeit sollen die Jalousien manuell bedient werden, um die Öffnung und Schließung von Jalousien unter Kontrolle zu halten.
4. Können gewaltige Windstöße auftreten, ist es empfohlen, die Jalousien mit vollständig hochgezogenen Lamellen zu hinterlassen.

Wartung:

Die Wartungsmaßnahmen beim Produkt sind: regelmäßige Überwachung der sachgemäßen Auf- und Abrollung der Jalousien, regelmäßige Überwachung der Präzision der Einstellung von Endpositionen sowie Reinigung der zugänglichen Elemente des Produktes. Jalousien mit einem weichen Tuch sowie mit handelsüblichen Reinigungsmitteln reinigen. Benutzung von Hochdruckreinigern, starken Reinigungsmitteln sowie von Lösungsmitteln ist unzulässig. Während der Reinigung des Produktes sollen keine scharfen Werkzeuge oder rissbildenden Reinigungsmittel eingesetzt werden. Eintritt vom Wasser in die Oberschiene des Produktes ist bei der Reinigung des Produktes unbedingt zu vermeiden.

Sicherheitshinweise:

1. Beim Anheben oder Absenken der Jalousien dürfen keine Personen in der Betriebszone befindlich sein.
2. Beim Jalousienbetrieb soll der Zustand des Gurtbandes und des Seilleiters beachtet werden. Werden sie beschädigt, kann es zur selbsttätigen Lamellenabsenkung und zur Beschädigung der Jalousielemente kommen.
3. Wird Beschädigung der Jalousienteile oder Fehlfunktion festgestellt, den Jalousienbetrieb sofort unterbrechen und Service anrufen. Benutzung von beschädigten oder funktionsunfähigen Jalousien kann für Leib und Leben des Benutzers gefährlich sein.
4. Beim Austausch von zerstörten Elementen ausschließlich originelle Ersatzteile einsetzen.
5. Sollte zum Ausfall kommen, sind jegliche provisorische Instandsetzungen unzulässig.
6. Alle Arbeiten in Bezug auf Instandsetzung oder Austausch von beschädigten Teilen der Außenjalousien können ausschließlich von geschulten Personen ausgeführt werden. Selbständige Instandsetzungsversuche können Verlust von Garantieansprüchen zur Folge haben.
7. Elemente der Fernbedienung sollen für Kinder unzugänglich aufbewahrt werden.
8. Produkt mit sichtbaren Beschädigungs- oder Verschleißzeichen an den Leitungen für Elektroinstallation darf nicht benutzt werden.

Der Jalousien PORTOS ist ein Bauelement, das einen zusätzlichen Schutz für geschlossene Fenster- oder Türöffnung bietet. Bei Montage in einer anderen Öffnung gilt auf den Jalousien keine Garantie.

Die Schutzfolie ist innerhalb von 3 Wochen ab Montage, spätestens 2 Monate ab Abholung der Ware vom Jalousien, zu entfernen.

Sämtliche Eingriffe in die Programmierung von Steuerungen, Schaltern oder Motoren inkl. Einstellung der Endpositionen darf nach Montage von Jalousien bzw. Toren durch Monteure erfolgen.

Bei Frost können die Jalousien anfrieren. Ziehen Sie in diesem Fall nicht heftig daran sowie öffnen und schließen Sie nicht stark angefrorene Jalousien.

Die infolge der Nichteinhaltung der oben genannten Hinweise entstandenen Schäden können nicht reklamiert werden.



**ACHTUNG - BEACHTEN DIESER
ANLEITUNG IST FÜR PERSONENSCHERHEIT WICHTIG.
BEWAHREN SIE DIESE ANLEITUNG AUF.**



PORTOS TR7

spółka z ograniczoną odpowiedzialnością s. k.

ul. Złota 71

62-800 Kalisz

POLEN

tel. +48 62 768 40 52

deutsch@portosrolety.pl

www.portosrollladen.de



PN-EN 13659

Erklärung über Nutzeigenschaften befindet sich
auf unserer Internetseite www.portosrollladen.de