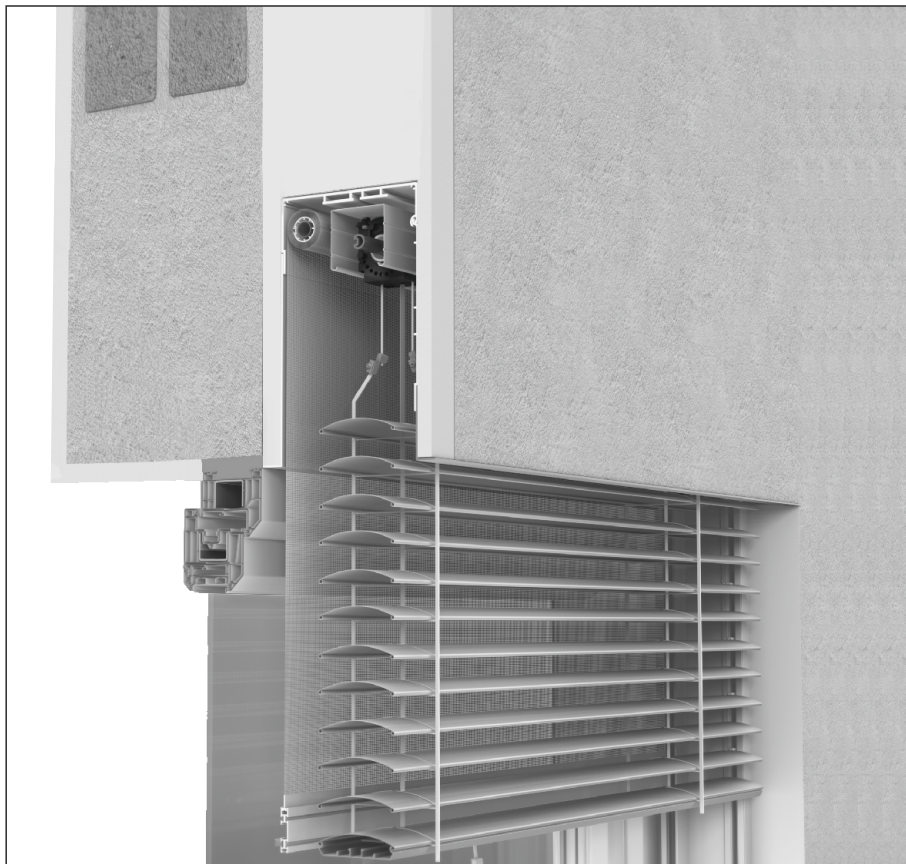


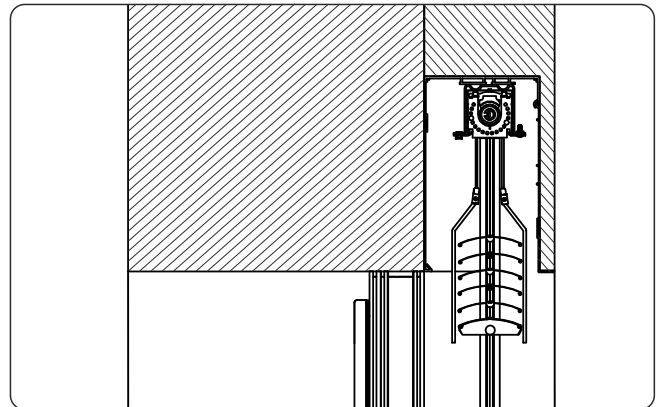
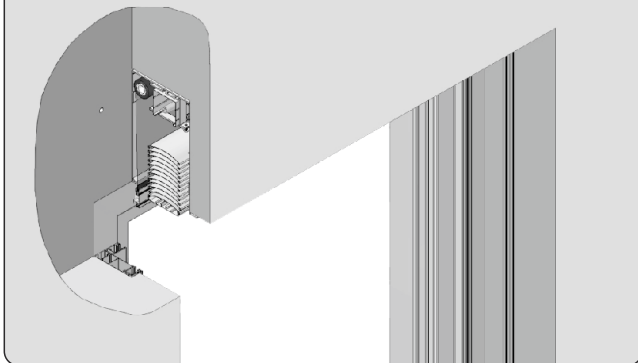


MONTAGE UND BEDIENUNGSANLEITUNG FÜR AUSSENJALOUSIEN ZF3000[®]-BX

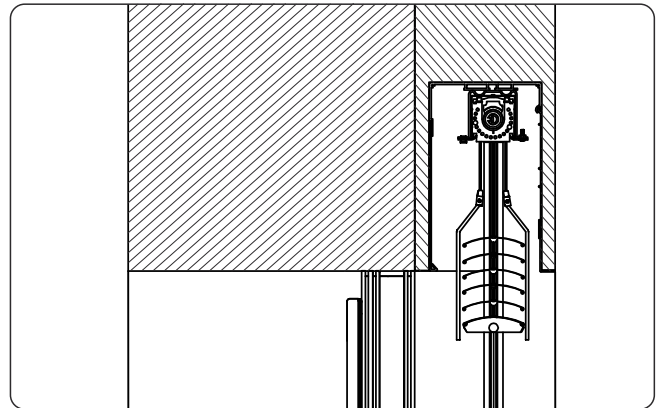
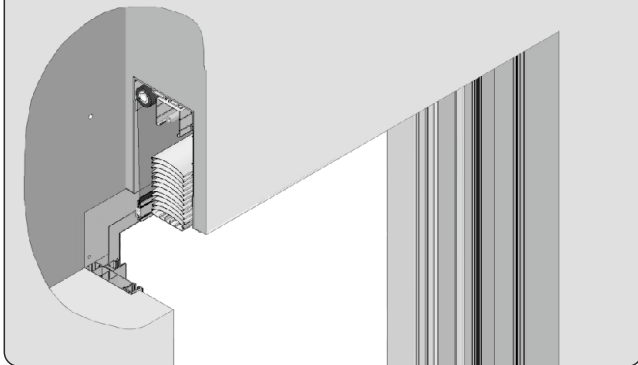


MONTAGETYP VON JALOUSIEN ZF3000® -BX

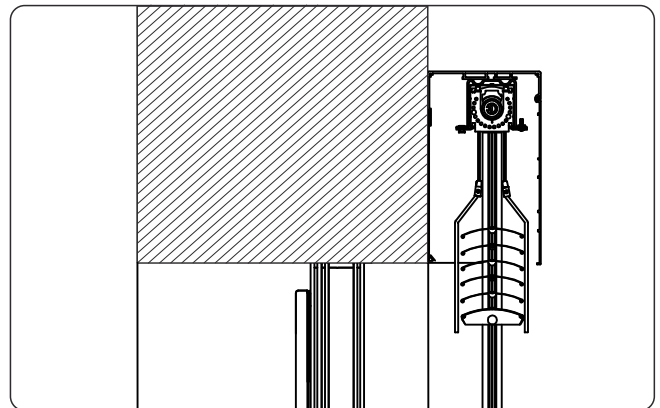
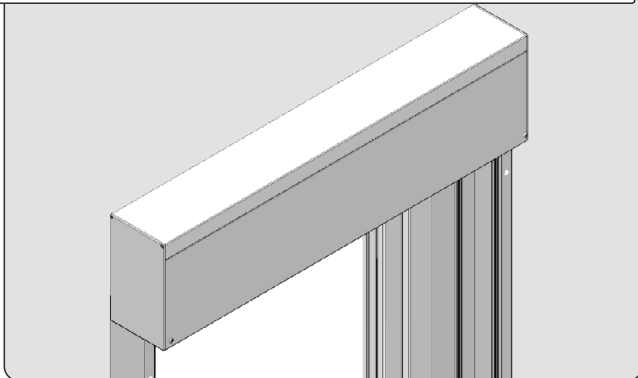
MONTAGETYP **A** - Einbau



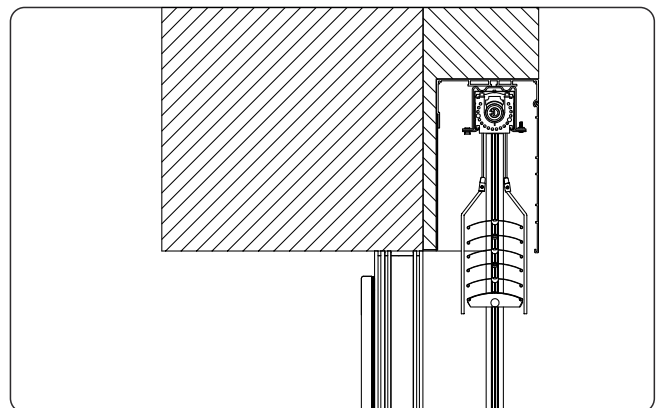
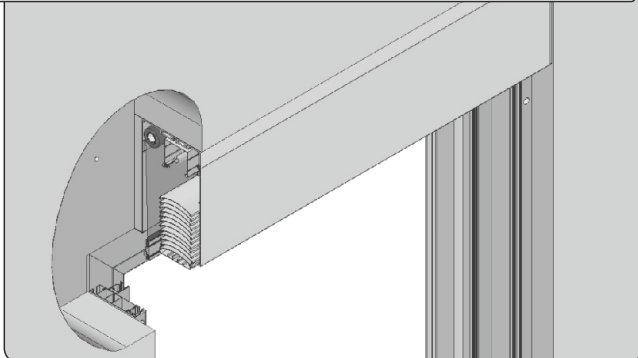
MONTAGETYP **B** - Einbau mit Abstandhalter



MONTAGETYP **C** - Fassadenmontage (Kasten 250)



MONTAGETYP **D** - Fassadenmontage mit Abstandhalter (Kasten 250)



Vor dem Beginn mit der Montage der Außenjalousien sollte man sich mit der vorliegenden Anweisung vertraut machen.

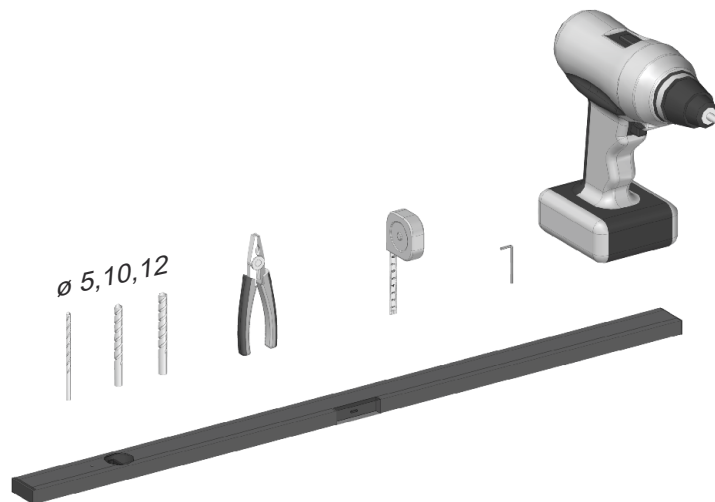
Während des Transports und der Lagerung sollen die Außenjalousien waagrecht auf dem gegen Beschädigung der Gesamtkonstruktion gesicherten Untergrund liegen. Die Außenjalousien sind nicht auf der seitlichen Wand zu stellen.

Jegliche Umbauten oder Veränderungen im Bereich der Konstruktion von Außenjalousien können nur nach der Abstimmung mit dem Hersteller durchgeführt werden. Jalousien sind auf einer ebenen Oberfläche zu montieren.

Die Außenjalousien sollen von Personen montiert werden, die über Kompetenz im Bereich von Beachtung der Grundsätzen für Sicherheit und Gesundheitsschutz und der jeweils gültigen Bauvorschriften verfügen.

Im Falle von Außenjalousien, die mit einem Elektroantrieb bedient werden, können sie nur von einer Person montiert werden, die über entsprechende Berechtigungen (Berechtigung der SEP für Ausführung und Überwachung der Arbeiten an elektrischen Anlagen bis 1kV) verfügt.

Packen Sie die Außenjalousien direkt vor der Montage aus und überprüfen Sie, ob alle für die Montage erforderlichen Komponenten vorhanden sind.

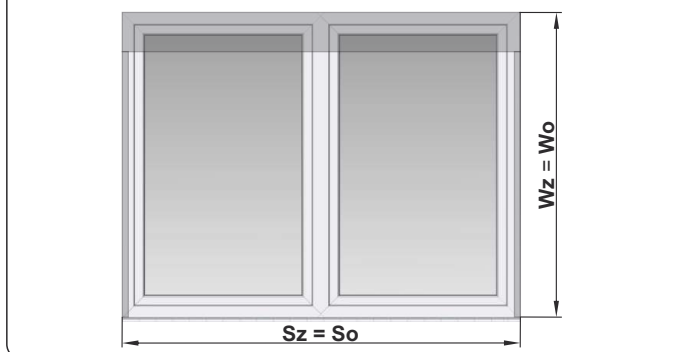


1. Werkzeuge, die für Montage der Außenjalousien erforderlich sind. Im Lieferumfang von Portos sind keine Schrauben, Spreizdübel, Leitungen für Elektroinstallation enthalten.

MONTAGE MIT FÜHRUNGSSCHIENEN

2. Beim Ausmessen sind die kleinsten Messwerte als richtige Abmessungen anzunehmen, die bei Durchführung von Messungen ermittelt wurden.

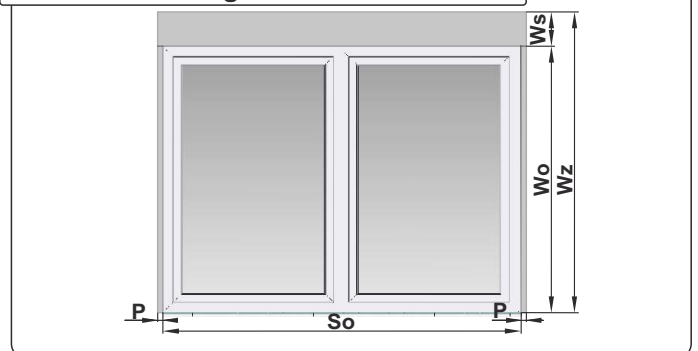
Ausmessen – Außenjalousien ZF3000 Aluminium-Führungsschienen, Nischenmontage



ERLÄUTERUNGEN ZUM AUSMESSEN:

Sz - Jalousienbreite, **So** - Einbauöffnungsbreite, **Wz** - Jalousienhöhe, **Wo** - Einbauöffnungshöhe inkl. Kastenhöhe
Sz = So*, **Wz = Wo**

Ausmessen – Außenjalousien ZF3000 Aluminium-Führungsschienen, Fassadenmontage/Einbau



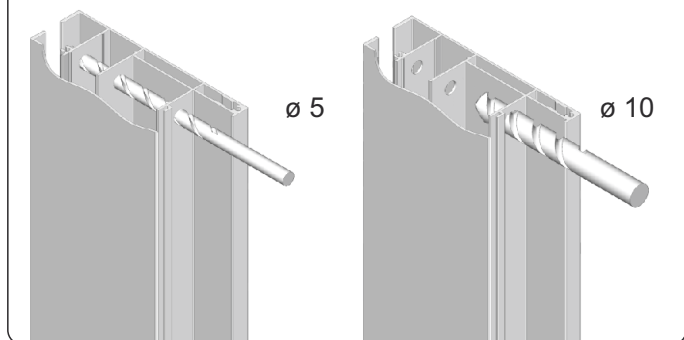
ERLÄUTERUNGEN ZUM AUSMESSEN:

Sz - Jalousienbreite, **So** - Öffnungsbreite
Wz - Jalousienhöhe, **Wo** - Öffnungshöhe, **Ws** - Kastenhöhe
P - Führungsschienenbreite (27mm),
Wz = Wo + Ws
 Fassadenmontage: **Sz = So + 2 x P**
 Einbaumontage: **Sz = Fensterbreite***

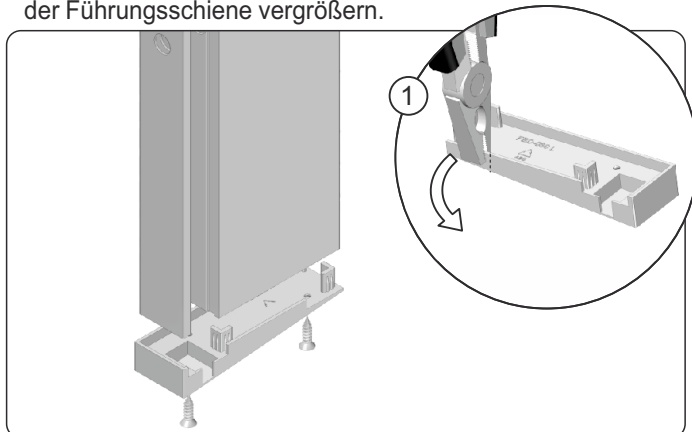
* - Es wird empfohlen, das Montagespiel zur reibungslosen Ausführung von Fenstern zu berücksichtigen.

ACHTUNG - Bei Nischenmontage ist sicherzustellen, ob sowohl die Breite als auch die Höhe der Nische gleich in allen ihren Punkten ist. Treten die Abweichungen auf, ist der kleinste Messwert anzunehmen oder die Öffnung entsprechend zu korrigieren.

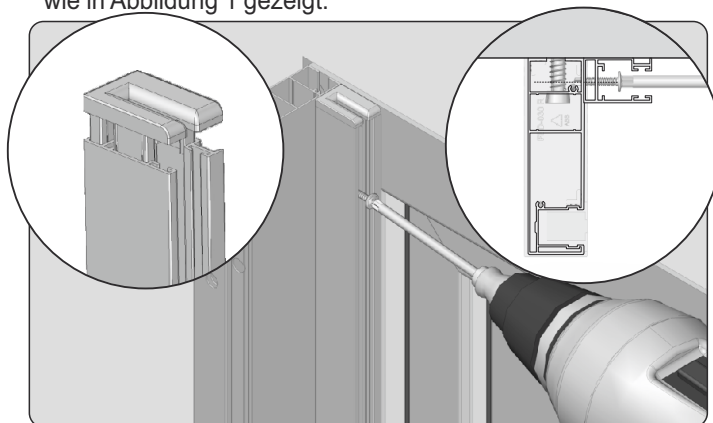
F-FBR-10, F-FBR-20



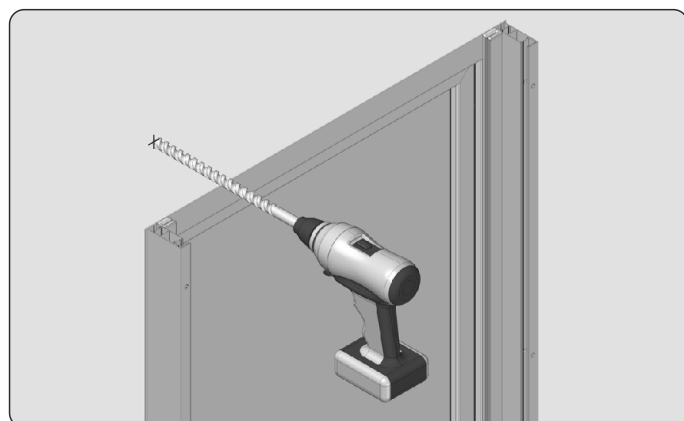
3. Bohrlöcher in den Führungsschienen anbohren. Mit einem $\varnothing 5$ mm-Bohrer einen Bohrloch über alle Kammern der Führungsschiene bohren und dann mit einem $\varnothing 10$ mm-Bohrer den Bohrloch in einer ersten Wänden von der äußeren Seite der Führungsschiene vergrößern.



4. Führungsschienen vorbereiten – die Endstopfen an die Führungsschienen mit 3x16 Schrauben verschrauben. Vor dem Verschrauben brechen Sie einen Teil der Seitenwand im Endstopfen der Führungsschienen mit Insektenschutz aus, wie in Abbildung 1 gezeigt.

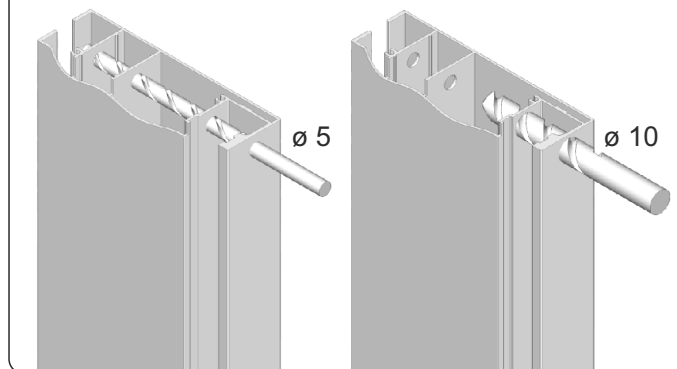


6. Bei den Jalousien mit Insektenschutz die Führungsschienen vom Insektenschutz mit alle 50 cm befestigten Schrauben 4,2x19 montieren, wie in Abbildung oben gezeigt.

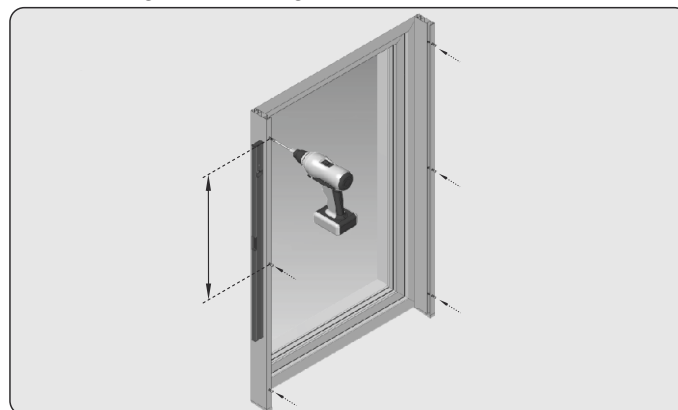


8. In der markierten Stelle einen Bohrloch für den Kurbelantrieb mit einem $\varnothing 12$ mm Bohrer herstellen.

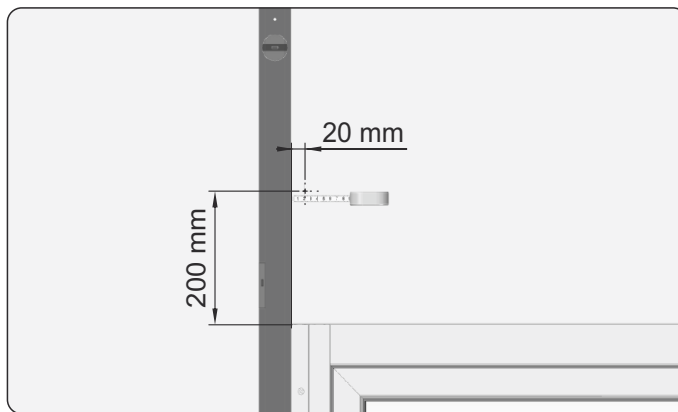
F-FBR-30, F-FBR-40



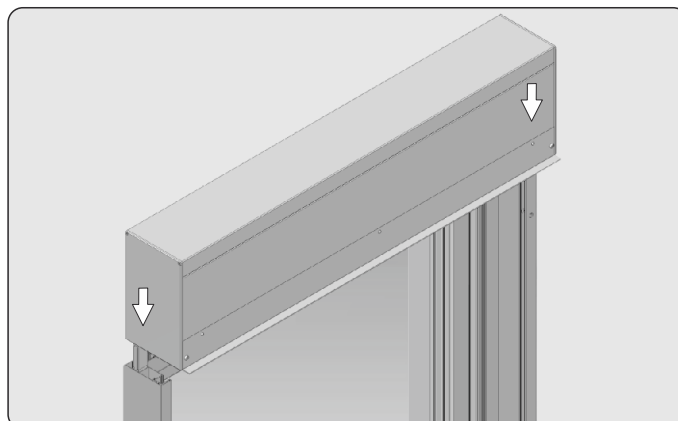
3a. Bohrlöcher in den Führungsschienen anbohren. Mit einem $\varnothing 5$ mm-Bohrer einen Bohrloch über alle Kammern der Führungsschiene bohren und dann mit einem $\varnothing 10$ mm-Bohrer den Bohrloch in zwei ersten Wänden von der äußeren Seite der Führungsschiene vergrößern.



5. Die Führungsschienen mit entsprechenden Schrauben mit dem Fensterrahmen festschrauben – mind. 3 Schrauben je eine Seite (Auf Anfrage kann die Firma PORTOS für Sie Führungsschienen kostenlos anbohren).

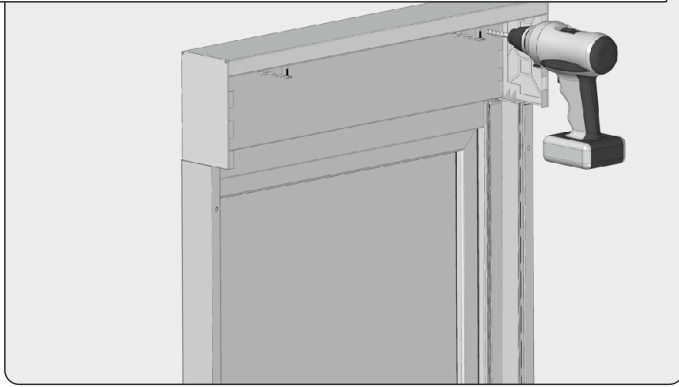


7. An der Wand die Stelle der Bohrung für die Kurbelantrieb mit Kardangelen markieren - 20 mm von der äußeren Kante der Führungsschiene und 200 mm von der Kante der Nische/des Fensterrahmens.

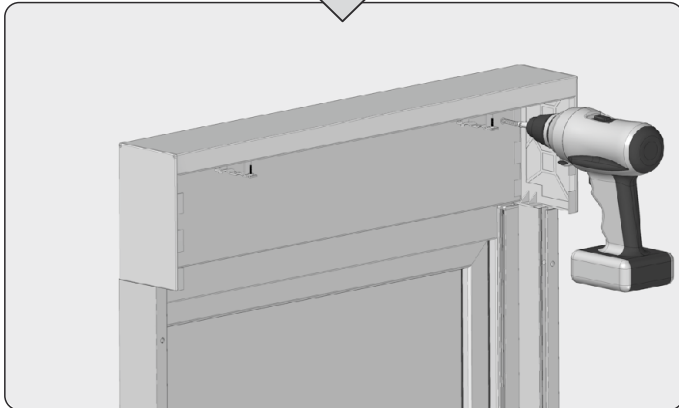


9. Den Kasten auf die Führungsschienen passgenau schieben und dabei die Schäfte von Blendkappen in die Oberteile der Führungsschienen einschieben.

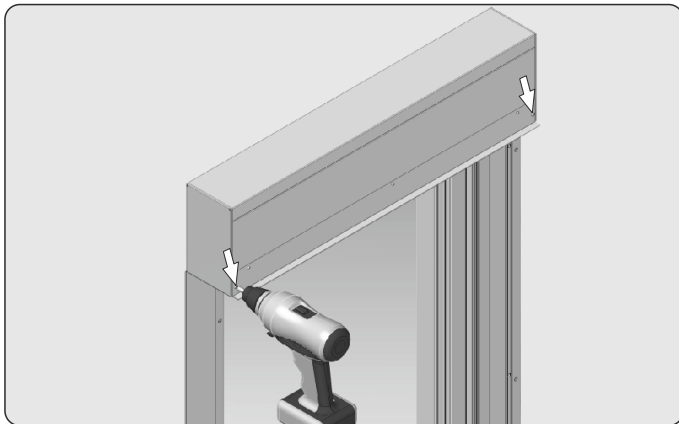
VERANKERUNG DES KASTENS 250 FÜR FASSADENMONTAGE



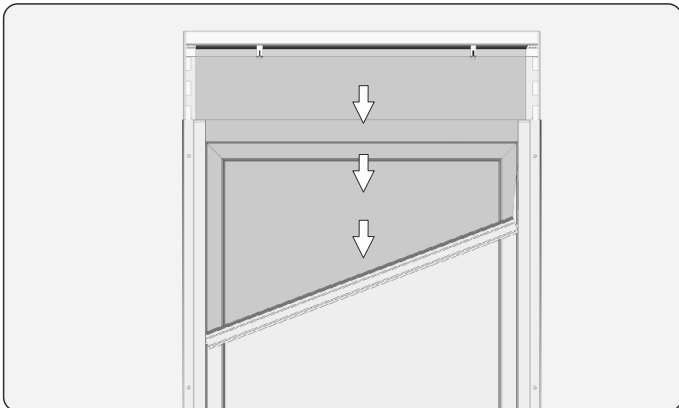
10. Bohrlöcher für Befestigungsdübel im Hinterteil des Kastens herstellen.



11. Den Kasten mit geeigneten Befestigungsdübeln an der Wand verschrauben.

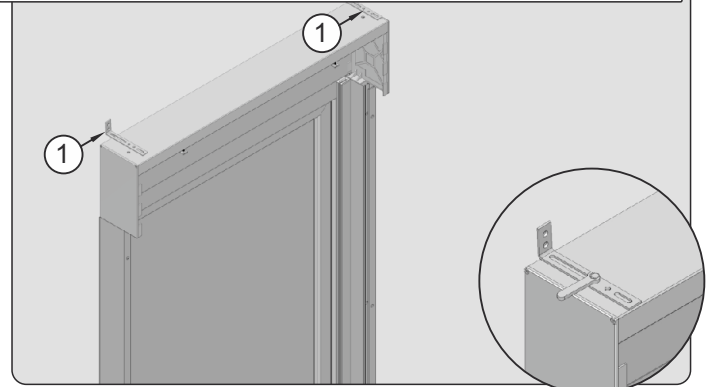


12. Um das Paket zu montieren, sind Schrauben der Revisionsklappe zu lösen.

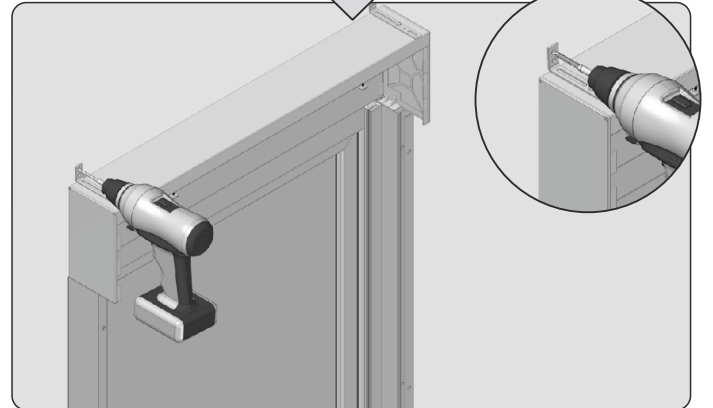


14. Den Insektenschutzgitter absenken und den Gitter mit der Endleiste in den Führungsschienen unterhalb der Gleitstücke einsetzen und dabei die untere Endleiste schräg halten.

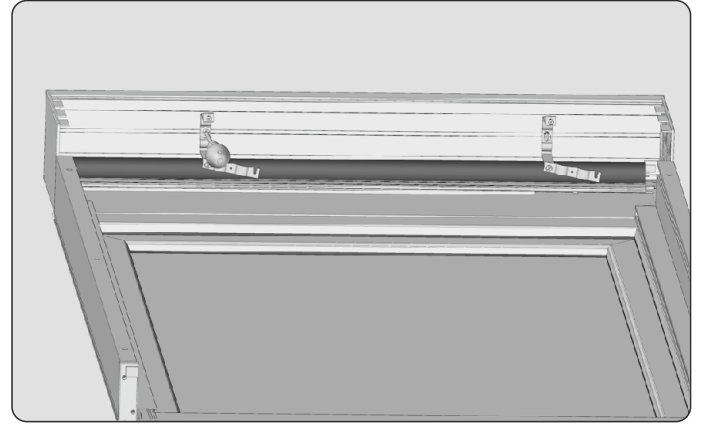
VERANKERUNG DES KASTENS 250 FÜR EINBAUMONTAGE



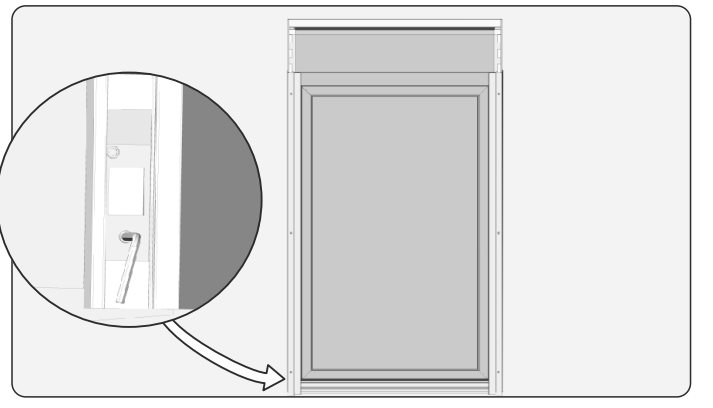
10a. Montagehalterungen (1) an den vorgebohrten Löchern anlegen und sie mit Schraube M6x12 (im Lieferumfang erhalten) verschrauben. Lösung gegen Aufpreis.



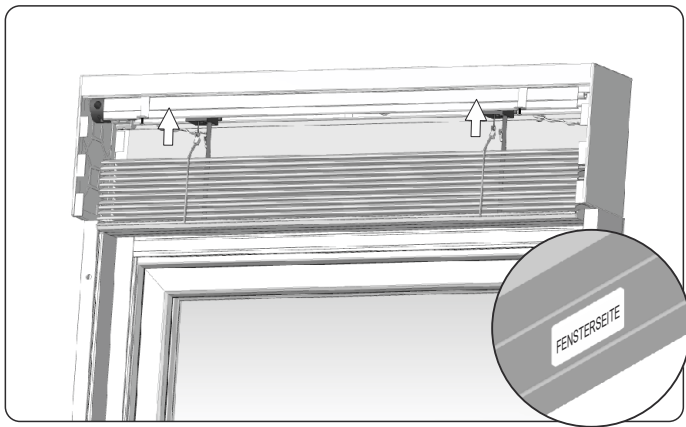
11a. Bohrlöcher für Befestigungsdübel durch die Halterungen herstellen und dann an der Wand verschrauben.



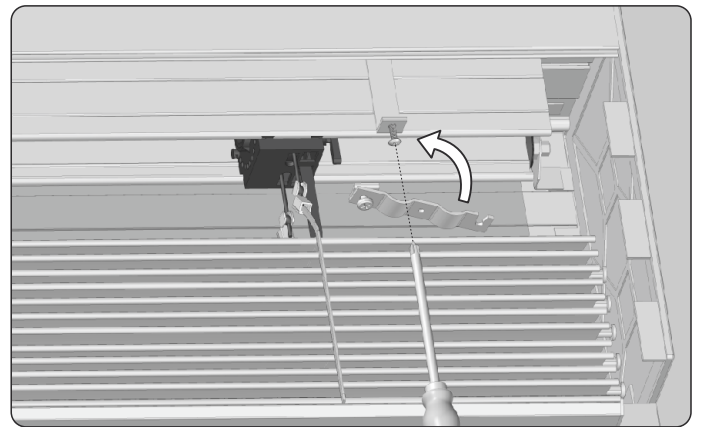
13. Halterungen der Oberschiene so justieren, damit sie nicht mit dem Lager oder dem Motor kollidieren.



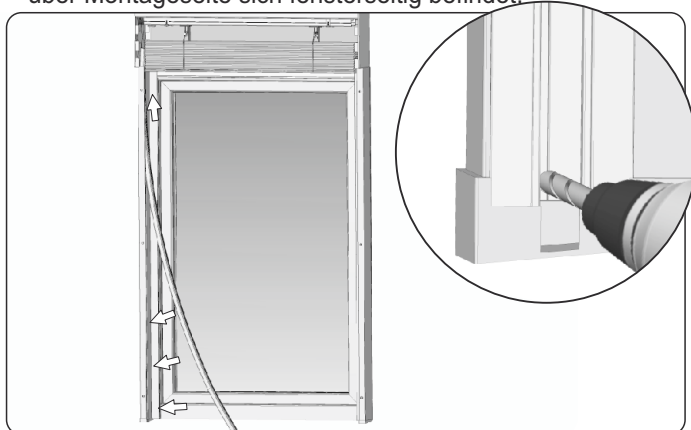
15. Den Gitter spannen und die ordnungsgemäße Funktion des Insektenschutzes prüfen. Gegebenenfalls die Lage der Riegelhaken für Insektenschutz in den Führungsschienen durch die Lösung der Haken mit einem 2mm Innensechskantschlüssel und ihre entsprechende Höheneinstellung verstellen.



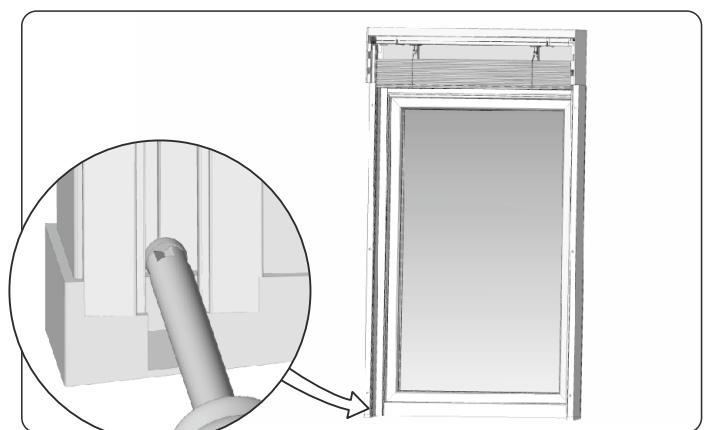
16. In die offene Halterungen das Jalousienpaket so einbauen, dass der Aufkleber „FENSTERSEITE“ mit der Information über Montageseite sich fensterseitig befindet.



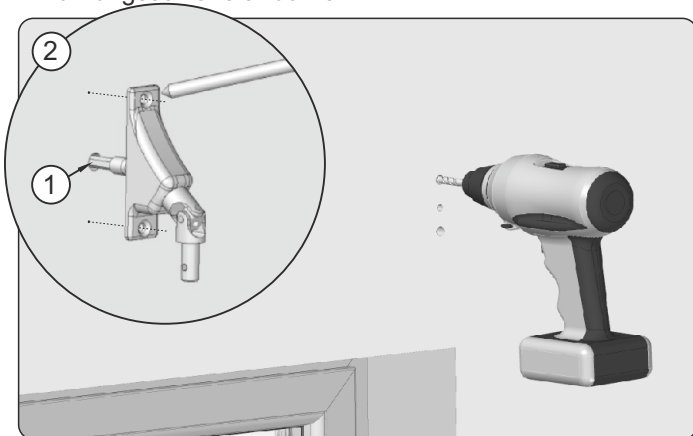
17. Halterungen der Oberschiene schließen und Schrauben anziehen.



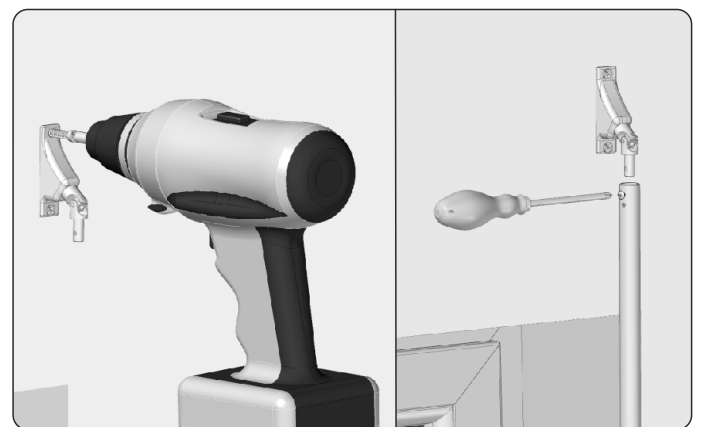
18. Die Führungsschienenanlage von unten in die Führungsschienen einschieben. Mit einem \varnothing 2mm-Bohrer ein Loch in der Unterseite der Führungsschiene durch die Führungsschienenanlage und eine Wand der Führungsschiene anbohren



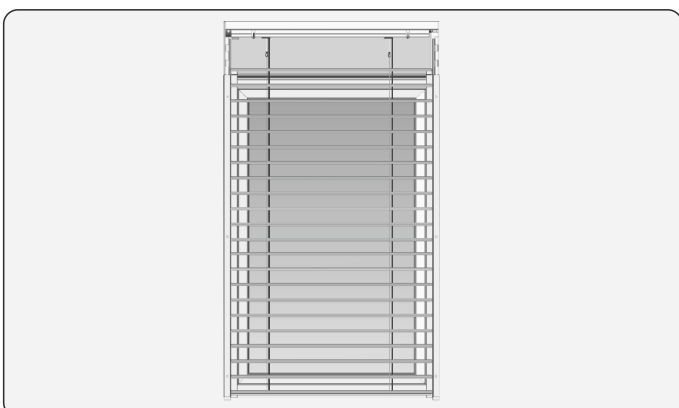
19. Mit einer Schraube 2,5x6 die Führungsschienenanlage an die Führungsschiene festschrauben.



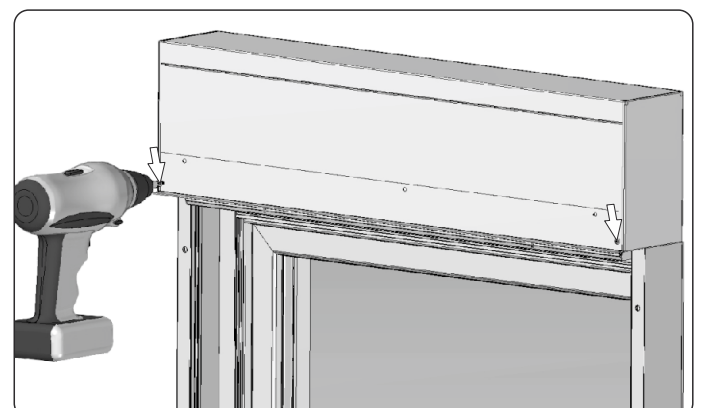
20. Um die Kurbel des Kurbelhebeantriebs von innen zu montieren, den Kurbelschaft in die Wand (1) in das zuvor vorbereitete Loch einschieben, wie in Abbildung 2 gezeigt. An der Wand Bohrstellen für Spreizdübel markieren. Den Mechanismus demontieren, dann Bohrlöcher für Spreizdübel herstellen.



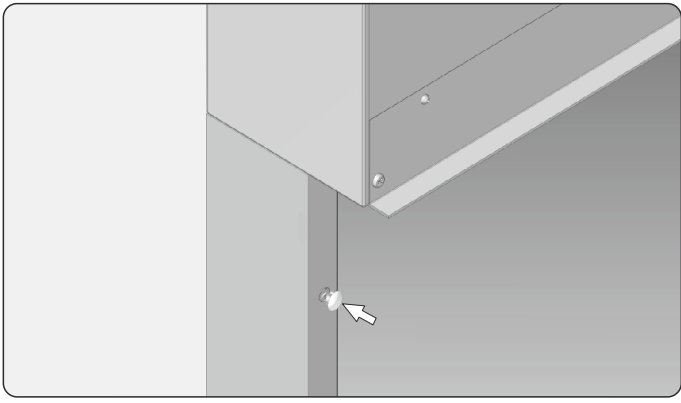
21. Den Kurbelhebeantrieb montieren: den Kurbelschaft in den Kasten durch die Wandöffnung einführen und mit Spreizdübeln an der Wand befestigen. Den Griff des Kurbelhebeantriebs einsetzen und festziehen.



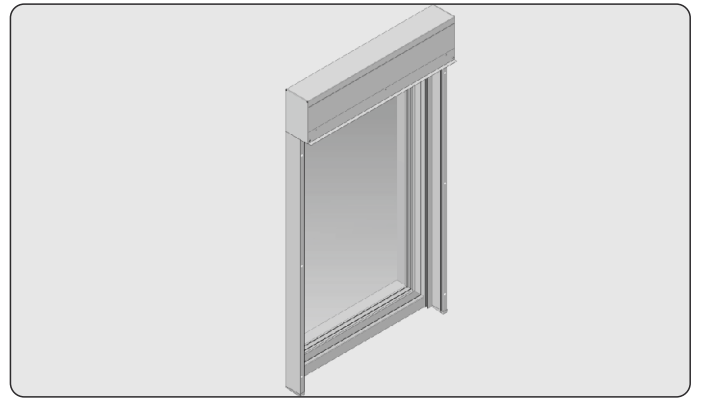
22. Korrekte Funktion der Jalousie durch ihr mehrmaliges Absenken und Anheben prüfen.



23. Schrauben der Revisionsklappe festschrauben.



24. Bei der Verschraubung der Führungsschienen in die Bohrlöcher entsprechende Abdeckblenden stecken.

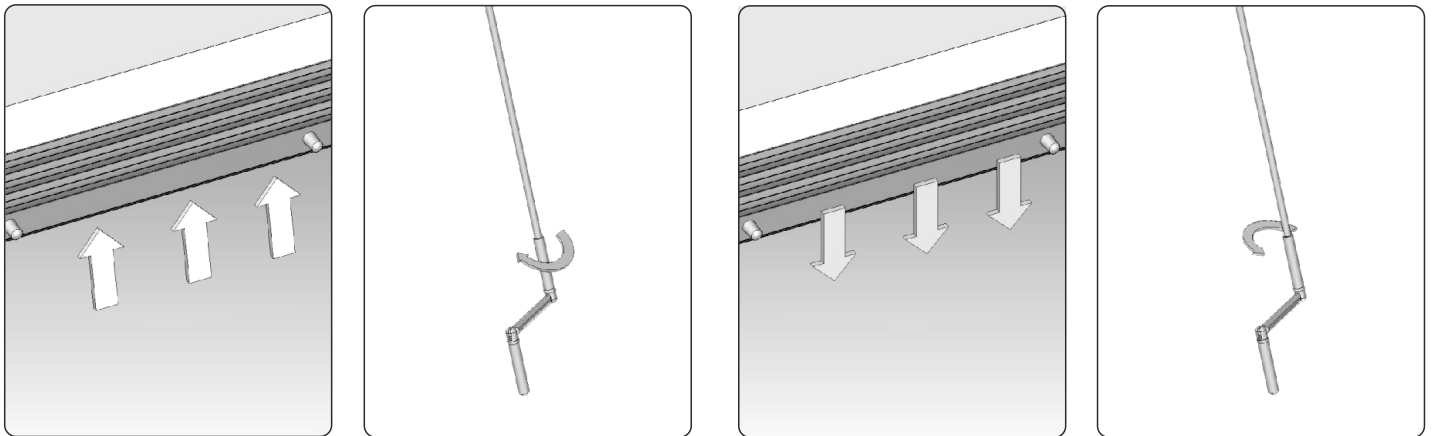


25. Ansicht der montierten Außenjalousie ZF3000-BX.

BEDIENUNGSANLEITUNG DER AUSSENJALOUSIE

1. Kurbelantrieb mit Kardangelen.

Bei der Bedienung des Kurbelhebeantriebs muss man besonders vorsichtig sein und ein Gefühl haben, weil mit eingesetztem Getriebe große Kräfte erreicht werden können, wodurch die Elemente der Außenjalousien beschädigt werden können. Aus diesem Grund ist das Kurbeldrehen bei Anschlag zu unterbrechen oder im Moment als es festgestellt wird, dass Jalousienpanzer beim Anheben oder beim Absenken angehalten ist. Bei Außenjalousien verursacht das Kurbeldrehen im Uhrzeigersinn das Anheben des Jalousienpanzers, wird hingegen die Kurbel gegen den Uhrzeigersinn gedreht, wird der Jalousienmantel abgesenkt.



2. Motorantrieb.

Taste auf dem Handsender/Schalter mit einer entsprechenden Markierung der Jalousienlaufrichtung (oben/unten) drücken. In diesem Moment beginnt Anheben bzw. Absenken der Jalousien. Taste MY auf der Handsender drücken, um Motorbetrieb zu unterbrechen (im Falle von einem Schalter die Taste loslassen oder Taste mit Gegen-Laufrichtung drücken). Nach vollständiger Öffnung oder Schließung der Jalousien wird der Motor automatisch durch Endschalter angehalten. Soll die Lamellenposition der Außenjalousien präzise eingestellt werden, ist die Scroll-Rolle auf dem Handsender zu benutzen.

Wird es festgestellt, dass Jalousienpanzer angehalten und der Motor fortwährend im Betrieb ist, muss er sofort mit der Taste MY auf der Handsender ausgeschaltet werden (Im Falle von einem Schalter mit Tipbetrieb die Taste loslassen, im Falle von einem Schalter ohne Tipbetrieb die Taste mit Gegen-Laufrichtung drücken). Der Motor ist mit einem Temperaturschalter ausgestattet, der den Motorbetrieb unterbricht, sobald die bestimmte Temperatur erreicht wird. Dauerbetriebszeit des Motors beträgt ca. 4 Min. Danach kann sich der Motor selbsttätig bis zur Abkühlung, d.h. für ca. 4 bis 5 Minuten ausschalten. Die Gesamtzeit, die für die Abkühlung des Antriebs erforderlich ist, beträgt hingegen 30 Minuten.

Notfall:

1. Es ist zu beachten, dass wenn das Fenster im Winter oder bei Frostperioden geöffnet wird, die Jalousien nicht einen Spalt breit geöffnet hinterlassen. Die Temperaturdifferenz verursacht die Wasserdampfablagerung auf den Jalousien, der später einfriert. Deswegen, bevor das Fenster geöffnet wird, die Lamellen der Jalousien vollständig nach oben hochziehen.
2. Im Winter kann es zur Vereisung kommen und die Lamellen können an den Untergrund anfrieren. Wird in einer solchen Situation ein Versuch vorgenommen, die Jalousien zu öffnen, kann der Panzer zerrissen werden (insbesondere beim Elektroantrieb). Bei Schneefall oder bei besonders kalten Frostperioden ist vor der Inbetriebnahme der Jalousien zu prüfen, ob auf der Fensterbank oder in den Führungsschienen kein Eis oder Schnee vorhanden ist. Wird die Jalousienvereisung festgestellt, Eis vorsichtig zerbröckeln oder abwarten, bis es schmilzt.
3. Bei erwarteten Schneefällen oder besonders kalten Frostperioden ist die Ausschaltung von Zeitschaltuhr empfohlen, in dieser Zeit sollen die Jalousien manuell bedient werden, um die Öffnung und Schließung von Jalousien unter Kontrolle zu halten.
4. Können gewaltige Windstöße auftreten, ist es empfohlen, die Jalousien mit vollständig hochgezogenen Lamellen zu hinterlassen.

Wartung:

Die Wartungsmaßnahmen beim Produkt sind: regelmäßige Überwachung der sachgemäßen Auf- und Abrollung der Jalousien, regelmäßige Überwachung der Präzision der Einstellung von Endpositionen sowie Reinigung der zugänglichen Elemente des Produktes. Jalousien mit einem weichen Tuch sowie mit handelsüblichen Reinigungsmitteln reinigen. Benutzung von Hochdruckreinigern, starken Reinigungsmitteln sowie von Lösungsmitteln ist unzulässig. Während der Reinigung des Produktes sollen keine scharfen Werkzeuge oder rissbildenden Reinigungsmittel eingesetzt werden. Eintritt vom Wasser in die Oberschiene des Produktes ist bei der Reinigung des Produktes unbedingt zu vermeiden.

Sicherheitshinweise:

1. Beim Anheben oder Absenken der Jalousien dürfen keine Personen in der Betriebszone befindlich sein.
2. Beim Jalousienbetrieb soll der Zustand des Gurtbandes und des Seilleiters beachtet werden. Werden sie beschädigt, kann es zur selbsttätigen Lamellenabsenkung und zur Beschädigung der Jalousielemente kommen.
3. Wird Beschädigung der Jalousienteile oder Fehlfunktion festgestellt, den Jalousienbetrieb sofort unterbrechen und Service anrufen. Benutzung von beschädigten oder funktionsunfähigen Jalousien kann für Leib und Leben des Benutzers gefährlich sein.
4. Beim Austausch von zerstörten Elementen ausschließlich originelle Ersatzteile einsetzen.
5. Sollte zum Ausfall kommen, sind jegliche provisorische Instandsetzungen unzulässig.
6. Alle Arbeiten in Bezug auf Instandsetzung oder Austausch von beschädigten Teilen der Außenjalousien können ausschließlich von geschulten Personen ausgeführt werden. Selbständige Instandsetzungsversuche können Verlust von Garantieansprüchen zur Folge haben.
7. Elemente der Fernbedienung sollen für Kinder unzugänglich aufbewahrt werden.
8. Produkt mit sichtbaren Beschädigungs- oder Verschleißzeichen an den Leitungen für Elektroinstallation darf nicht benutzt werden.

Der Jalousien PORTOS ist ein Bauelement, das einen zusätzlichen Schutz für geschlossene Fenster- oder Türöffnung bietet. Bei Montage in einer anderen Öffnung gilt auf den Jalousien keine Garantie.

Die Schutzfolie ist innerhalb von 3 Wochen ab Montage, spätestens 2 Monate ab Abholung der Ware vom Jalousien, zu entfernen.

Sämtliche Eingriffe in die Programmierung von Steuerungen, Schaltern oder Motoren inkl. Einstellung der Endpositionen darf nach Montage von Jalousien bzw. Toren durch Monteure erfolgen.

Bei Frost können die Jalousien anfrieren. Ziehen Sie in diesem Fall nicht heftig daran sowie öffnen und schließen Sie nicht stark angefrorene Jalousien.

Die infolge der Nichteinhaltung der oben genannten Hinweise entstandenen Schäden können nicht reklamiert werden.



**ACHTUNG - BEACHTEN DIESER
ANLEITUNG IST FÜR PERSONENSCHERHEIT WICHTIG.
BEWAHREN SIE DIESE ANLEITUNG AUF.**



PORTOS TR7

spółka z ograniczoną odpowiedzialnością s. k.

ul. Złota 71

62-800 Kalisz

POLEN

tel. +48 62 768 40 52

deutsch@portosrolety.pl

www.portosrollladen.de



PN-EN 13659

Erklärung über Nutzeigenschaften befindet sich
auf unserer Internetseite www.portosrollladen.de